

CORMACH[®]
CORREGGIO MACHINERY

we care

TYRE CHANGERS

Smontagomme - Démonte-pneus
Reifenmontiermaschinen - Desmontadoras

GENERAL CATALOGUE 2021

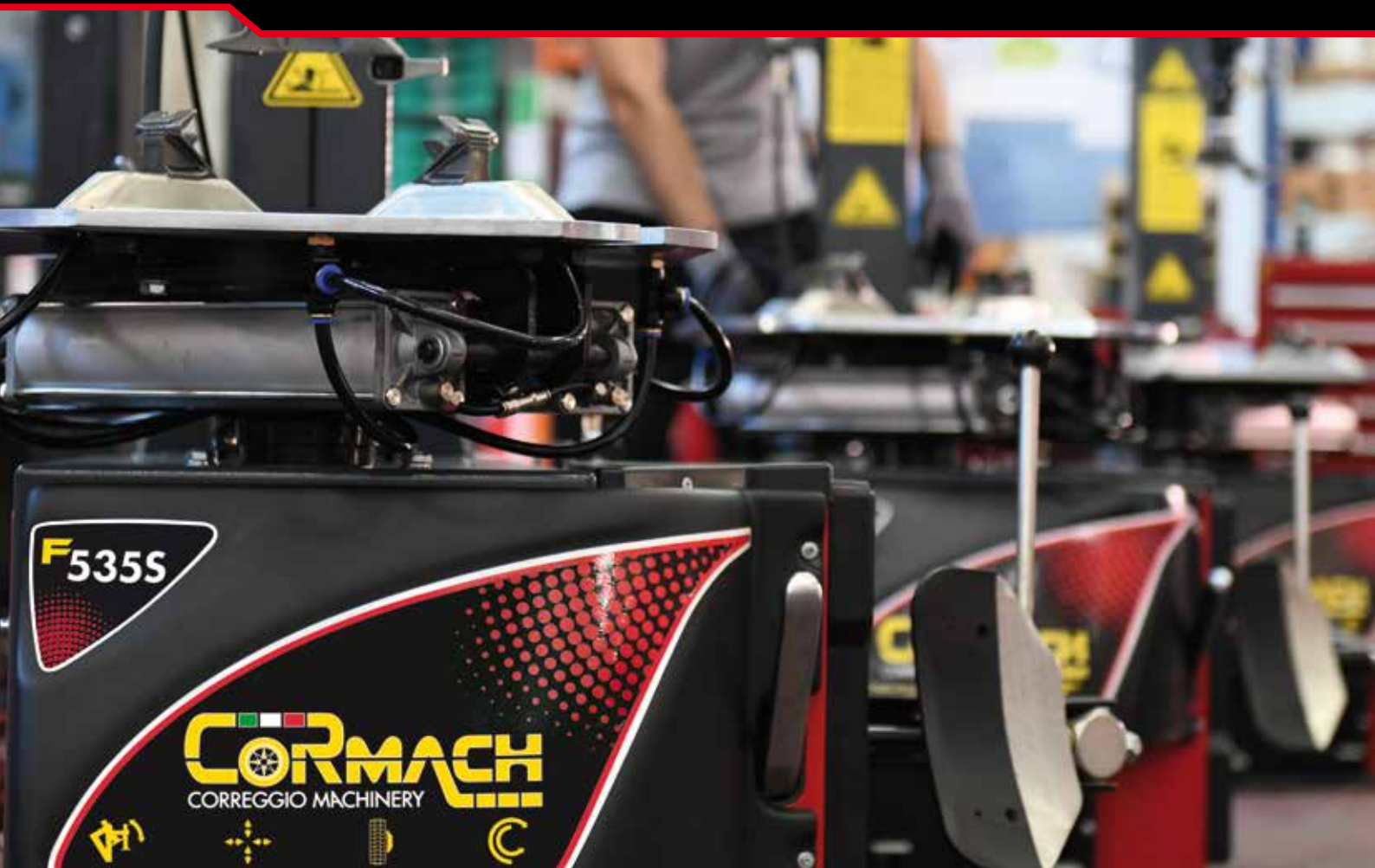


we care

about your **time** 

your **needs** 

your **business** 





YOUR TIME

IT Anche in Cormach il tempo è prezioso, per questo ci assicuriamo di fornire ai nostri clienti risposte e consegne in tempi rapidi e veloci. Offriamo un accesso facile e immediato alle informazioni garantendo un contatto diretto e costante in azienda.

EN Even in Cormach the time is valuable: we provide quick replies and our lead time is fast. We are happy to offer a fast and easy access to information by ensuring a direct and constant contact in the company.

FR Chez Cormach aussi le temps a une grande valeur: nous allons donc vous répondre vite et nos délais de livraison sont courts. Nous sommes heureux de vous offrir un service disponible et rapide, assurant un contact direct et continu entre vous et nous.

DE Auch in Cormach ist die Zeit wertvoll: Wir bieten schnelle Antworten und schnelle Lieferung für unsere Ausrüstung. Wir freuen uns, unseren Kunden einen schnellen und einfachen Zugang zu Informationen zu bieten, indem wir einen direkten und ständigen Kontakt im Unternehmen sicherstellen.

ES También en Cormach el tiempo es cosa preciosa: nos damos respuestas rápidamente y nuestros plazos de entrega son rápidos. Estamos encantados de ofrecer un acceso rápido y fácil a la información, garantizando un contacto directo y presente.



YOUR NEEDS

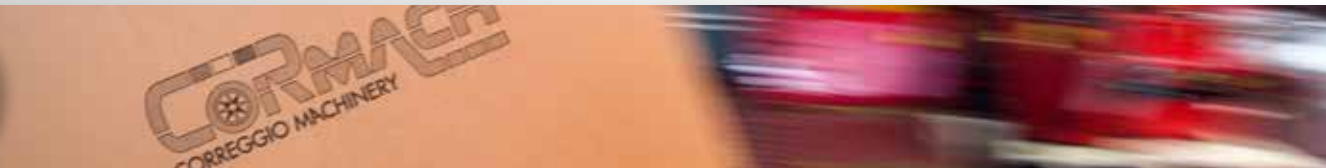
IT La flessibilità è da sempre il nostro punto di forza, sia nella soddisfazione delle richieste dei nostri clienti, che nelle modalità di consegna dei prodotti.

EN The great flexibility has always been our strength and advantage, in the deliveries as well as in meeting the special requirements of our valuable customers.

FR La disponibilité est depuis toujours notre point de force, soit au niveau des délais que dans la volonté de satisfaire les requêtes de nos clients.

DE Große Flexibilität. Seit jeher unser Schwerpunkt : bei der Lieferung und bei der Erfüllung der speziellen Anforderungen von unseren Kunden.

ES La flexibilidad siempre ha sido nuestra fuerza, tanto en las entregas que en el cumplimiento de los requerimientos de nuestros estimados clientes.



YOUR BUSINESS

IT Ogni richiesta riceve la nostra completa attenzione perché i nostri clienti sono unici e importanti: lavoriamo al loro fianco e con loro condividiamo gli obiettivi, offrendo prodotti e servizi di qualità per raggiungere anche i traguardi più ambiziosi.

EN Each request receives our full attention because our clients are unique and important. We work close to them and we share our goals with them by offering a product and a quality service to reach even the highest targets.

FR Chaque requête reçoit notre complète attention comme nos clients sont uniques et importants. Nous travaillons avec eux et en partageons les buts, avec notre offre des produits et d'un service de qualité pour joindre les objectifs, même les plus ambitieux.

DE Die Partnerschaften mit unseren Kunden sind einzigartig und wichtig. Wir widmen uns den Bedürfnissen von jedem unseren Kunden, mit denen wir unsere Ziele überhaupt teilen wollen. „Qualität und Kundenfreundlichkeit“ ist seit jeher unser Motto und unsere stetige Mission.

ES Cada solicitud recibe toda nuestra atención porque nuestros clientes son únicos y importantes. Trabajamos con ellos y con ellos compartimos los objetivos ofreciendo un producto y un servicio de calidad para llegar a todos objetivos, incluso los más ambiciosos.

LIGHT now!

PIÙ LUCE SUL TUO LAVORO
ADD LIGHT ON YOUR WORK



IT Completa visibilità e buona illuminazione.

EN Full visibility and great lighting.

FR Complète visibilité et claire éclairage.

DE Volle sicht und großartige beleuchtung.

ES Completa visibilidad y clara iluminación.



IT Posizionamento preciso dell'utensile.

EN Precise tool positioning.

FR Positionnement précis de l'outil.

DE Präzise werkzeugpositionierung.

ES Posicionamiento correcto de la torreta.



IT Movimenti liberi dell'operatore.

EN Operator's free movements.

FR Mouvements libres de l'opérateur.

DE Freie bewegungen des bedieners.

ES Movimientos libres del usuario.





TYRE CHANGERS FOR CARS

6

*Smontagomme per autovettura - Démonte pneus pour voitures
Reifenmontiermaschinen für PKW - Desmontadoras de ruedas para coches*



TYRE CHANGERS FOR MOTORCYCLES

32

*Smontagomme per motocicli - Démonte pneus pour moto
Reifenmontiermaschinen für Motorräder - Desmontadoras de ruedas para motocicletas*



ACCESSORIES  

34

Accessori - Accessoires - Zubehör - Accesorios



TYRE CHANGERS FOR TRUCKS

36

*Smontagomme per autocarro - Démonte pneus pour camions
Reifenmontiermaschinen für LKW - Desmontadoras de ruedas para camiones*



- IT** Smontagomme superautomatico per autovetture e veicoli commerciali leggeri.
Può operare su pneumatici Low Profile, Run Flat e su cerchi con canale rovescio.
- EN** Superautomatic tyre changer for cars and light commercial vehicles.
Suitable for Low Profile, Run Flat tyres and reverse rims.
- FR** Démonte pneus super-automatique pour voitures et véhicules commerciaux légers.
Il peut travailler sur les pneus surbaissés, Run Flat et jantes inverses.
- DE** Super-automatische Reifenmontiermaschine für PKW und leichte Nutzfahrzeuge mit Low-Profile,
Run-Flat-Reifen und Umgekehrten Felgen .
- ES** Desmontadora de ruedas super automática para coches y vehículos comerciales ligeros.
Permite el trabajo con llantas reversas y también con neumáticos Low Profile y Run Flat.



**Caratteristiche • Features • Fonctions
Funktionen • Funciones**

IT Bloccaggio cerchi da 12" a 28". Per il montaggio e smontaggio di tutti i tipi di pneumatici. Indicato anche per il servizio su pneumatici a profilo rigido, Run Flat, Low Profile e cerchi con canale rovescio.

EN Chuck capacity from 12" to 28". Suitable for mounting/demounting any kind of tyres and recommended for Run Flat, Low Profile and reverse rims.

FR Blocage jantes de 12" à 28". Adapte pour le montage/démontage de tous types de pneus et indiqué pour les pneus à profil rigide, Run Flat, surbaissés et aussi avec jantes inverses.

DE Felgenreterierung von 12" bis 28". Für die Montage/Demontage von alle Reifentypen: Run-Flat, Low-Profile und Umgekehrten Felgen.

ES Bloqueo de llantas de 12" a 28". Permite el montaje/desmontaje de todos tipos de neumáticos y en particular para el servicio de los neumáticos de coberturas rígidas, Run Flat, súper-rebajados y llantas-reversas.



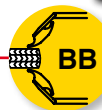
IT Palo ribaltabile con comando pneumatico a pedale.

EN Pneumatic tilting column by pedal control.

FR Basculement du bras avec commande pneumatique à pédale.

DE Über Fußsteuerung pneumatisch neigbarer Ständer.

ES Columna neumática basculante con mando por pedal.



IT Stallonatura con doppio disco stallonatore sincronizzato (BB). Le operazioni di stallonatura avvengono in modo preciso e veloce grazie al movimento sincronizzato dei due dischi, controllato tramite console comandi multifunzione.

EN Bead breaking system with two synchronized bead breaker discs (BB). The bead breaking operations are performed accurately and quickly thanks to the synchronized movement of the discs, managed by the multi-function control console.

FR Système de décollage avec double disque décolleur synchronisé (BB). Les opérations de décollage sont faites d'une façon précise et en vitesse grâce au mouvement synchronisé des disques, contrôlé par la console à plusieurs fonctions.

DE Abdrücken System mit zwei synchronisierten Abdrückscheibe (BB). Die Abdrücken Operationen sind präzise und schnelle dank der synchronisierte Bewegung der Scheiben, gesteuert durch die Multifunktions-Steuerkonsole.

ES Sistema de destalonacion con dos discos destalonador sincronizados (BB). Las operaciones de destalonadura se realizan con precisión y rapidez gracias al movimiento sincronizado de los discos, controlado por la consola de mandos multifunción.



IT Sistema LEVERLESS (senza l'utilizzo della leva). Fissaggio sicuro e veloce della ruota in posizione di lavoro grazie alla flangia di bloccaggio centrale.

EN LEVERLESS system. Safe and fast clamping of the wheel on the working position thanks to the central locking flange.

FR Système SANS DE LEVIER. La bride de blocage central permet le montage en toute sécurité et rapide de la roue sur la position de travail.

DE LEVERLESS Technologie. Sichere und schnelle Aufspannen des Reifens in der Arbeitsstellung dank der zentralen Verriegelungsflansch.

ES Sistema SIN PALANCA. Fijación segura y rápida de la rueda en la posición de trabajo por medio de la brida de bloqueo central.





IT Dispositivo pneumatico per il sollevamento della ruota con comandi a pedale. Consente il corretto posizionamento sull'autocentrante di tutte le ruote, senza sforzo per l'operatore.

EN Pneumatic device for wheel lifting by pedal control. It allows the correct positioning of all wheels on the turntable, without effort for the operator.

FR Système pneumatique pour le levage de la roue, commande à pédale. Il permet le positionnement correct de toutes les roues sur le plateau autocentreur, sans effort pour l'opérateur.

DE Pneumatikvorrichtung zum Anheben des Reifens, Fußsteuerung. Es ermöglicht die korrekte Positionierung aller Räder an der Spannteller, ohne Anstrengung für den Bediener.

ES Dispositivo neumático para el levantamiento de la rueda, mandos por pedal. Permite el correcto posicionamiento de todas las ruedas en el autocentrante, sin esfuerzo para el operador.



IT Velocità di rotazione variabile (motoinverter), comando a pedale.

EN Variable rotation speed (motoinverter) by pedal control.

FR Vitesse de rotation variable (motoinverter) avec commande a pédalé.

DE Variable Rotationsgeschwindigkeit (Geschwindigkeitsinverter), Fußsteuerung.

ES Velocidad de rotación variable (motoinverter), con mando a pedal.



IT Premi-tallone pneumatico per facilitare lo smontaggio e il montaggio di pneumatici Run Flat e low profile. Fornito standard con la macchina.

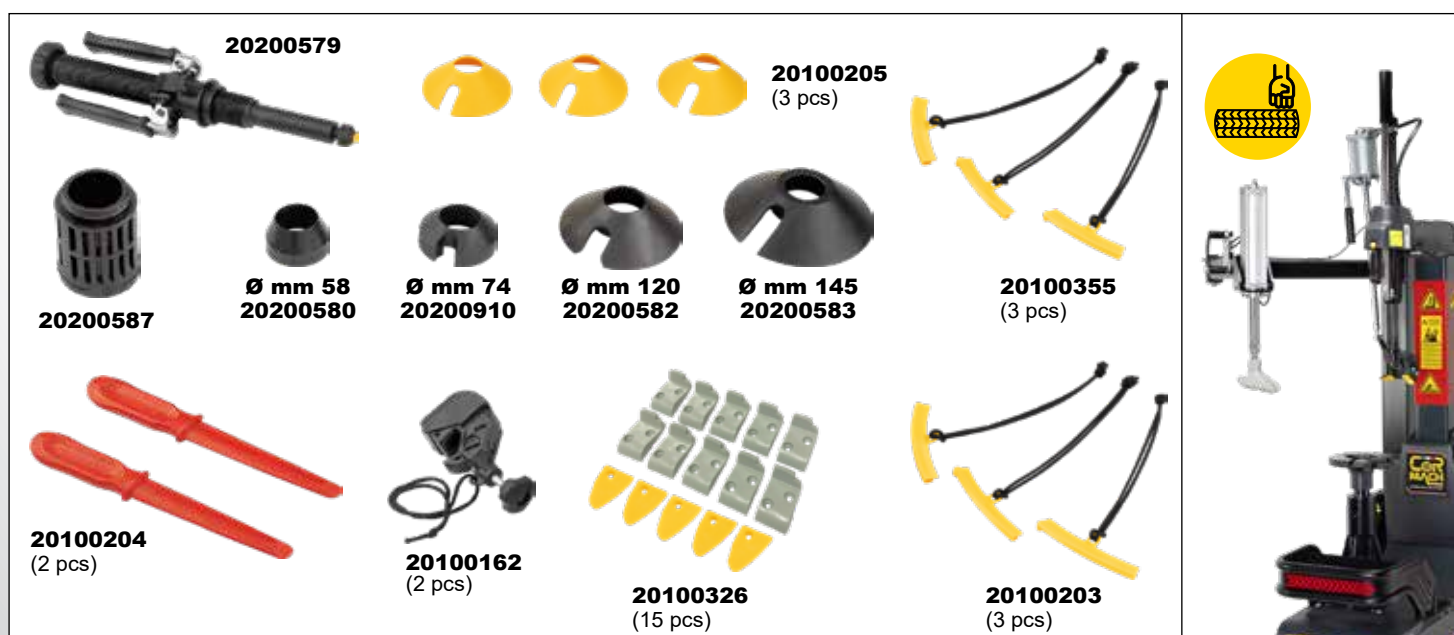
EN Pneumatic Bead Pressing tool for supporting the demounting and mounting operations on Run Flat and low profile tyres. Standard supplied with the machine.

FR Pousse talon pneumatique pour faciliter l'opération de démontage et montage des pneus Run Flat et Low Profile. Livrée d'origine.

DE Pneumatischer wulstheber zur Erleichterung der Arbeit an Niedrigprofil und Run-Flat-Reifen. Standard geliefert mit der Maschine.

ES Prensa-talón neumático que facilita el trabajo sobre los neumáticos de perfil rebajado y Run Flat. e suministra standard con la maquina.

Dotazione Standard • Standard Accessories



Accessori Opzionali • Optional Accessories



COD. 20100165

IT Kit di bloccaggio per cerchi furgone.

EN Locking set for van rims.

FR Groupe de blocage jantes de fourgon.

DE Bausatz für Lieferwagen-Felgen.

ES Kit para llantas furgón.



COD. 20100178

IT Kit di bloccaggio per cerchi rovesci.

EN Locking set for reverse rims.

FR Groupe de blocage jantes inverse.

DE Bausatz für Umgekehrten Felgen.

ES Kit para llantas reversas.



COD. 20100163

IT Kit di bloccaggio per cerchi senza foro centrale.

EN Locking set for centerless rims.

FR Plateau universel pour jantes sans trou centrale.

DE Universal Flansch für geschlossene Felgen.

ES Brida universal para llantas sin agujero central.



COD. 20100329

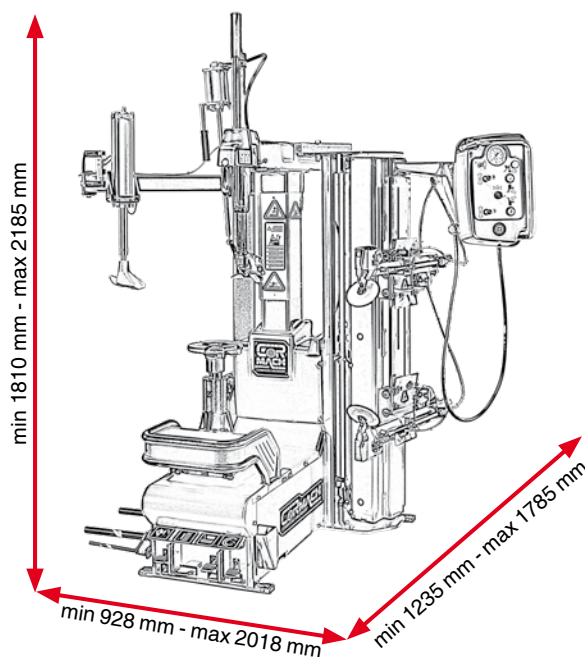
IT Gruppo di gonfiaggio GT per pneumatici tubeless.

EN GT tubeless inflating device.

FR Kit entallonnage GT pour les pneus tubeless.

DE GT Bausatz für Wulsteindrücken für Schlauchlose-Reifen.

ES Kit entalonadura rapida GT para neumáticos tubeless.



Dati tecnici • Technical data • Données techniques • Technisches Daten • Datos técnicos

<ul style="list-style-type: none"> • Diametro massimo ruota • Max wheel diameter • Diamètre maximal de la roue • Max. Radaussendurchmesser • Diámetro máx de la rueda 	<ul style="list-style-type: none"> • Larghezza massima ruota • Max wheel width • Largeur maximal de la roue • Max. Reifenbreite • Ancho máx de la rueda 	<ul style="list-style-type: none"> • Bloccaggio cerchio • Chuck capacity • Pour roues de • Aufspannen • Para ruedas de 	<ul style="list-style-type: none"> • Capacità di sollevamento • Lifting capacity • Capacité de levage • Tragkraft des Heber • Capacidad elevador 	<ul style="list-style-type: none"> • Pressione di esercizio • Working pressure • Pression de travail • Betriebsdruck • Presión de trabajo 	<ul style="list-style-type: none"> • Alimentazione • Power supply • Alimentation • Stromversorgung • Alimentación
1080 mm (42,5")	390 mm (15")	12" - 28"	85 Kg	8 - 10 bar	230V 50-60 Hz 1ph
<ul style="list-style-type: none"> • Forza stallonatore (per disco) • Bead breaker power (each disc) • Force décolleur (chaque disque) • Abdrückerkraft (jede Scheibe) • Fuerza destalonador (cada disco) 	<ul style="list-style-type: none"> • Operatività stallonatore • Maximum bead breaking range • Utilisation décolleur • Max. Abdrückbereich • Campo máximo de destalonadura 	<ul style="list-style-type: none"> • Corsa stallonatore • Bead beaker stroke • Course décolleur • Hub der Abdrückvorrichtung • Carrera destalonadora 	<ul style="list-style-type: none"> • Velocità di rotazione • Rotation speed • Vitesse de rotation • Dreh-Geschwindigkeit • Velocidad de rotación 	<ul style="list-style-type: none"> • Peso netto • Net weight • Poids net • Nettogewicht • Peso neto 	
5500 N	670 mm	540 mm	6 - 15 rpm	400 Kg	



IT Smontagomme superautomatico per pneumatici Low Profile e Run Flat.

EN Super automatic tyre changer for Low Profile and Run Flat tyres.

FR Démonte pneus super automatique pour pneus Low Profile et Run Flat.

DE Voll-automatische Reifenmontiermaschine für Low-Profile und Run-Flat-Reifen.

ES Desmontadora de ruedas superautomática para neumáticos Low Profile y Run Flat.



IT Consente di operare su cerchi fino a 30".

EN Suitable for rims up to 30".

FR On peut travailler sur jantes jusqu'à 30".

DE Gewährleistet das Arbeiten an Felgen von bis zu 30".

ES Permite trabajar con llantas de hasta 30".



IT Tecnologia "LEVERLESS" senza l'utilizzo della leva, con utensile automatico ad azionamento pneumatico.

EN LEVERLESS system with automatic mounting head, air operated.

FR Système SANS DE LEVIER avec outil automatique à fonctionnement pneumatique.

DE LEVERLESS Technologie mit automatischem Montagekopf, pneumatikantrieb.

ES Sistema SIN PALANCA con útil automático de accionamiento neumático.



IT Gruppo di smontaggio e montaggio dove l'utensile è posizionato su un braccio mobile ad apertura laterale. Le operazioni sono garantite senza l'utilizzo della leva.

EN Mounting/Demounting head unit where the mounting head is installed on a mobile arm which swings out to the side. The operations are ensured without using the traditional lever.

FR Groupe tête de démontage et montage pneus, où la tête est positionnée sur un bras mobile à ouverture latérale. Les opérations sont garanties sans la levier décolle talon.

DE Montage/Demontage Vorrichtung, wo der Montierkopf am beweglichen Arm und seitlicher Öffnung positioniert ist. Die Operationen sind ohne den Einsatz von Montierhebel garantiert.

ES Grupo cabezal para desmontaje y montaje, donde la torreta se coloca en un brazo móvil de apertura lateral. Las operaciones están garantidas sin el uso de la palanca alza-talones.



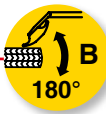
IT Fissaggio sicuro e veloce del cerchio tramite flangia di bloccaggio centrale.

EN Safe and fast wheel clamping thanks to the central locking flange.

FR Bride de blocage central qui permet le montage en toute sécurité et rapide de la roue.

DE Sichere und schnelle Aufspannen des Reifens dank der zentralen Verriegelungsflansch.

ES Fijación segura y rápida de la rueda por medio de la brida de bloqueo central.



180°



IT Stallonatore pneumatico monobraccio a disco telescopico. Questo sistema di stallonatura, composto da un unico braccio, prevede l'utilizzo di un apposito disco ribaltabile a 180° attraverso il quale è possibile stallonare entrambi i fianchi del pneumatico. Con questo sistema, la stallonatura avviene in modo rapido, preciso e sicuro anche sulle ruote più impegnative e dure.

EN Single pneumatic bead breaker arm with telescopic disc. This pneumatic bead breaking system, provides the use of a special tilting disc with a swinging capability of 180°, that ensures the perfect bead breaking on both top and bottom edge of the wheel. With this system the bead breaking work is safe and accurate even on the hardest tyres.

FR Décolleur pneumatique à mono bras avec disque télescopique. Ce système pneumatique de détallonage dans un bras vertical unique, prévoit l'utilisation d'un disque special avec une capacité de basculement de 180°, qui assure le détallonage sur les deux bords, supérieur et inférieur, de la roue. Avec ce système, l'opération pour décoller le pneu est très simple et rapide même sur les roues les plus difficiles.

DE Pneumatischer Einarm-Reifenabdrücker mit Teleskopscheibe. Dieses pneumatische System bringt mit der Verwendung einer speziellen Kippscheibe mit einer Drehkapazität von 180°, die den perfekten Abdrücken auf beiden oberen und unteren Rand des Reifens gewährleistet. Die Abdrückphase ist sicher, schnell und präzise auch für die schwierigsten Reifen.

ES Destalonador neumático monobrazo con disco telescópico. Este sistema neumático de destalonado en único brazo vertical, utiliza un disco especial de vuelco con capacidad de balanceo de 180° que asegura el destalonado en ambos bordes superior y inferior de la rueda. Con este sistema, la operación de destalonado es rápida, precisa y segura también para las ruedas más difíciles.



IT Apertura automatica laterale del braccio porta utensile, comandi pneumatici **EN** Automatic side-swinging tool head arm, pneumatic controls **FR** Ouverture automatique latérale du bras porte outil, commandes pneumatique **DE** Automatische Seitenöffnung des Montagearms, Pneumatiksteuerungen **ES** Apertura automática lateral del brazo porta-útil, mandos neumáticos.



IT Velocità di rotazione variabile (motoinverter) con comando a pedale **EN** Variable rotation speed (motoinverter) by pedal control **FR** Vitesse de rotation variable (motoinverter) avec commande a pédale **DE** Variable Rotationsgeschwindigkeit (Geschwindigkeitsinverter), Fußsteuerung **ES** Velocidad de rotación variable (motoinverter) con mando a pedal.



IT Dispositivo pneumatico per il sollevamento della ruota con comandi a pedale. La ruota è sollevata tramite un sistema di sollevamento pneumatico. Viene posizionata dall'operatore sul mandrino autocentrante e bloccata in modo rapido con l'apposita maniglia di bloccaggio.

EN Pneumatic device for wheel lifting by pedal control. The wheel is lifted up by means of a pneumatic lifting system. It is positioned on the turntable by the operator and quickly locked with the proper locking handle.

FR Système pneumatique pour le levage de la roue, commande à pédale. La roue est soulevée par un système de levage pneumatique et une

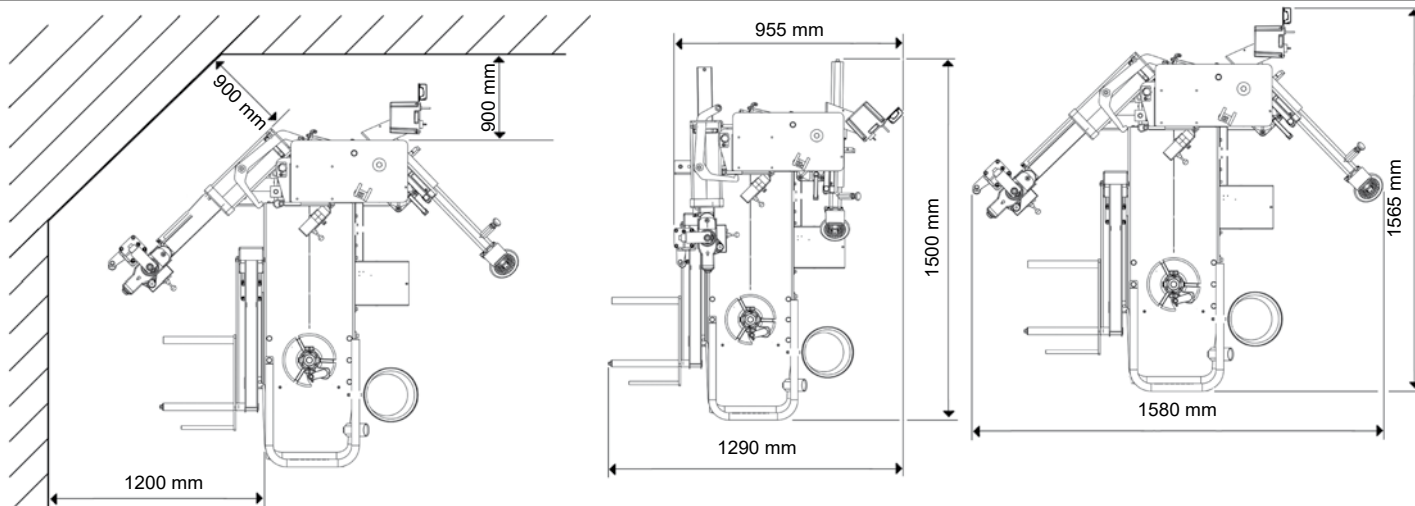
fois qui est en position de centrage sur le mandrin à plateau elle doit être bloqué par la poignée de blocage en toute simplicité.

DE Pneumatikvorrichtung zum Anheben des Rads, Fußsteuerungen. Durch eine pneumatische Hebe-System, das Rad wird bis den zentrale Position aufgehoben und wird schnell blockiert mit dem Sondermflansch durch den Betreiber.

ES Dispositivo neumático para el levantamiento de la rueda, mandos por pedal. La rueda se levanta por medio de un sistema de elevación neumático hasta el punto de centrado y queda bloqueada rápidamente por el operador trámite la brida adecuada.



Ingombri / Dimensions / Dimensions / Abmessungen / Dimensiones



Dotazione Standard • Standard Accessories





COD. 20100161

IT Premi-tallone pneumatico per facilitare lo smontaggio e il montaggio di pneumatici Run Flat e Low Profile.

EN Pneumatic Bead Pressing tool for supporting the demounting and mounting operations on Run Flat and Low Profile tyres.

FR Pousse talon pneumatique pour faciliter l'opération de démontage et montage des pneus Run Flat et Low Profile.

DE Pneumatischer Arm zur Erleichterung der Arbeit an Niedrigprofil und Run-Flat-Reifen.

ES Prensa-talón neumático que facilita el trabajo sobre los neumáticos de perfil rebajado y Run Flat.



COD. 20100163

IT Kit di bloccaggio per cerchi senza foro centrale.

EN Locking set for centerless rims.

FR Plateau universel pour jantes sans trou centrale.

DE Universal Flansch für geschlossene Felgen.

ES Brida universal para llantas sin agujero central.



COD. 20100165

IT Kit di bloccaggio per cerchi furgone.

EN Locking set for van rims.

FR Groupe de blocage jantes de fourgon.

DE Bausatz für Lieferwagen-Felgen.

ES Kit para llantas furgón.



COD. 20100178

IT Kit di bloccaggio per cerchi rovesci.

EN Locking set for reverse rims.

FR Groupe de blocage jantes inverse.

DE Bausatz für Umgekehrten Felgen.

ES Kit para llantas reversas.



COD. 20100164

IT Gruppo di gonfiaggio GT per pneumatici tubeless.

EN GT tubeless inflating device.

FR Kit entallonnage GT pour les pneus tubeless.

DE GT Bausatz für Wulsteindrücken für Schlauchlose-Reifen.

ES Kit entalonadura rapida GT para neumáticos tubeless.

Dati tecnici • Technical data • Données techniques • Technisches Daten • Datos técnicos

<ul style="list-style-type: none"> • Diametro massimo ruota • Max wheel diameter • Diamètre maximal de la roue • Max. Radaussendurchmesser • Diámetro máx de la rueda 	<ul style="list-style-type: none"> • Larghezza massima ruota • Max wheel width • Largeur maximal de la roue • Max. Reifenbreite • Ancho máx de la rueda 	<ul style="list-style-type: none"> • Bloccaggio cerchio • Chuck capacity • Pour roues de • Aufspannen • Para ruedas de 	<ul style="list-style-type: none"> • Capacità di sollevamento • Lifting capacity • Capacité de levage • Tragkraft des Heber • Capacidad elevador 	<ul style="list-style-type: none"> • Pressione di esercizio • Working pressure • Pression de travail • Betriebsdruck • Presión de trabajo 	<ul style="list-style-type: none"> • Alimentazione • Power supply • Alimentation • Stromversorgung • Alimentación
1200 mm (47")	390 mm (15")	12" - 30"	85 Kg	8 - 10 bar	230V 50-60 Hz 1ph
<ul style="list-style-type: none"> • Forza stallonatore • Bead breaker power • Force décolleur • Abdrückerkraft • Fuerza destalonador 	<ul style="list-style-type: none"> • Operatività stallonatore • Maximum bead breaking range • Utilisation décolleur • Max. Abdrückbereich • Campo máximo de destalonadura 	<ul style="list-style-type: none"> • Corsa stallonatore • Bead breaker stroke • Course décolleur • Hub der Abdrückvorrichtung • Carrera destalonadora 	<ul style="list-style-type: none"> • Velocità di rotazione • Rotation speed • Vitesse de rotation • Dreh-Geschwindigkeit • Velocidad de rotación 	<ul style="list-style-type: none"> • Peso netto • Net weight • Poids net • Nettogewicht • Peso neto 	
7600 N - 775 Kg	670 mm.	540 mm	7 - 18 rpm	328 Kg	



IT Smontagomme automatici per autovetture e veicoli commerciali leggeri con pneumatici Low Profile e Run Flat.

EN Automatic tyre changers for cars and light commercial vehicles with Low Profile and Run Flat tyres.

FR Démonte pneus automatique pour voitures et véhicules commerciaux légers avec pneus Low Profile et Run Flat.

DE Automatische Reifenmontiermaschinen für Autos und leichte Nutzfahrzeuge mit Low-Profile und Run-Flat-Reifen.

ES Desmontadora de ruedas automática para coches y vehículos comerciales ligeros con neumáticos Low Profile y Run Flat.





IT Tecnologia LEVERLESS.
EN LEVERLESS system.
FR Système SANS DE LEVIER.
DE LEVERLESS Technologie.
ES Sistema SIN PALANCA.

IT Utensile automatico LEVERLESS ad azionamento pneumatico, con inserti di protezione in plastica **EN** LEVERLESS tool head with pneumatic operation, equipped with plastic protections **FR** Outil automatique SANS DE LEVIER à fonctionnement pneumatique, avec protections en plastique **DE** LEVERLESS Automatikwerkzeug mit Pneumatikantrieb und Schutzzeinsätzen aus Kunststoff **ES** Útil automático SIN PALANCA de accionamiento neumático, con protecciones de plástico.

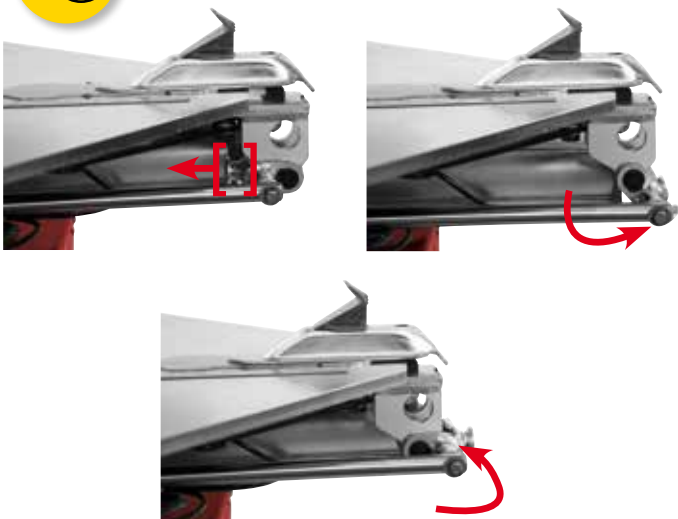
26"

IT Bloccaggio cerchi da 10" a 26".
EN Rim capacity from 10" to 26".
FR Blocage jantes de 10" à 26".
DE Felgenarretierung von 10" bis 26".
ES Bloqueo de llantas de 10" a 26".



IT Palo ribaltabile pneumaticamente con comando a pedale **EN** Pneumatic tilting column by pedal control **FR** Basculement du bras avec commande pneumatique à pédale **DE** Über Fußsteuerung pneumatisch neigbarer Ständer **ES** Columna neumática basculante con mando por pedal.

IT Braccio porta utensile e braccio orizzontale telescopico a bloccaggio pneumatico simultaneo **EN** Simultaneous pneumatic lock for tool head and horizontal telescopic arm **FR** Bras porte outil et bras horizontal télescopique à blocage pneumatique simultané **DE** Montagearm und horizontaler Teleskoparm mit gleichzeitiger pneumatischer Arretierung **ES** Brazo porta-útil y brazo horizontal telescópico con bloqueo neumático simultáneo.



IT Regolazione manuale delle griffe per bloccaggio da 24" a 26" **EN** Manual regulation for wheel clamping lock from 24" to 26" **FR** Réglage manuel des mors pour le blocage de 24" à 26" **DE** Manuelle Regulierung der Spannbacken von 24" bis 26" **ES** Ajuste manual de las mordazas de sujeción de 24" a 26".



LIGRO GT

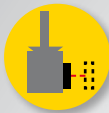
IT Versione GT dotata di dispositivo per il gonfiaggio dei pneumatici tubeless.

EN GT version equipped with special built-in device for tubeless tyre inflation.

FR Version GT avec gonfleur pour pneus tubeless.

DE Ausstattung der Version GT mit einer Vorrichtung zur Befüllung von Tubeless-Reifen.

ES Versión GT equipada con dispositivo de inflado de neumáticos tubeless.



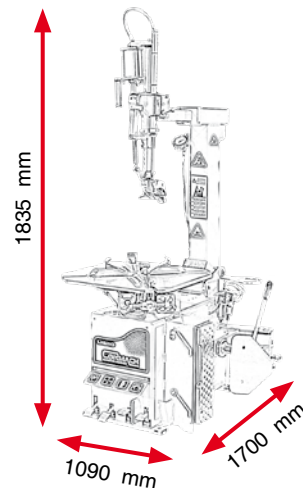
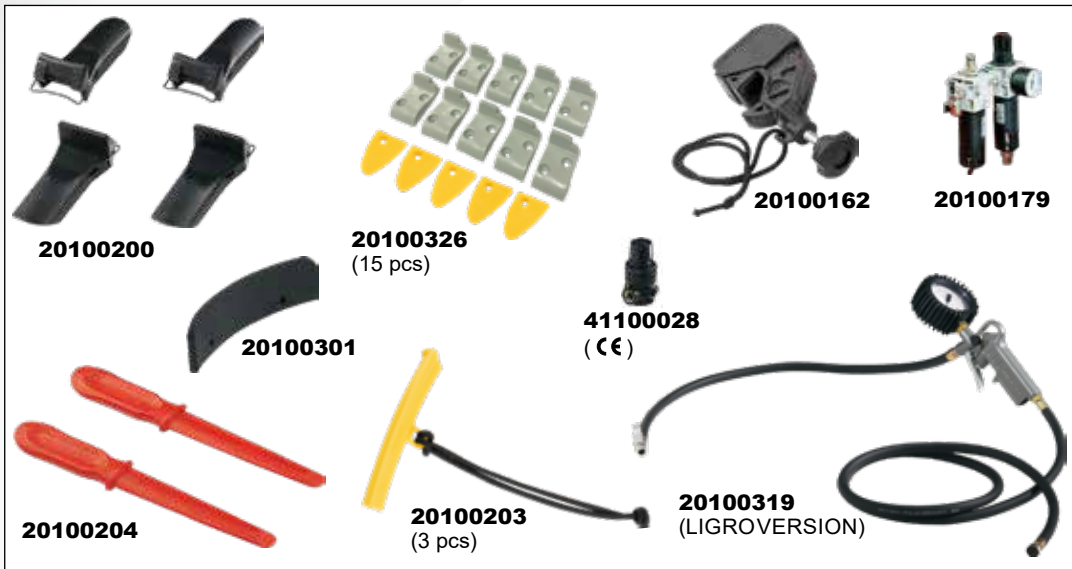
IT Appoggio stallonatore regolabile **EN** Adjustable bead breaker support **FR** Appui décolleur réglable **DE** Regulierbare Abdrückerhalterung **ES** Apoyo del destalonador ajustable.

IT Cilindro stallonatore in acciaio inox a doppio effetto **EN** Double acting bead breaker cylinder in stainless steel **FR** Vérin décolleur en acier inox à double effet **DE** Doppelt wirkender Abdrückzylinder aus Edelstahl **ES** Cilindro destalonador de acero inoxidable de doble efecto.



IT Velocità di rotazione variabile (motoinverter) con comando a pedale **EN** Variable rotation speed (motoinverter) by pedal control **FR** Vitesse de rotation variable (motoinverter) avec commande a pédale **DE** Variable Rotationsgeschwindigkeit (Geschwindigkeitsinverter), Fußsteuerung **ES** Velocidad de rotación variable (motoinverter) con mando a pedal.

Dotazione Standard • Standard Accessories



Accessori Opzionali • Optional Accessories



Dati tecnici • Technical data • Données techniques • Technisches Daten • Datos técnicos

• Diametro massimo ruota • Max wheel diameter	• Larghezza massima ruota • Max wheel width	• Bloccaggio esterno • Outside locking capacity	• Bloccaggio interno • Inside locking capacity	• Pressione di esercizio • Working pressure	• Alimentazione • Power supply	• Forza stallonatore • Bead breaker power	• Apertura max stallonatore • Bead breaker max opening	• Velocità di rotazione • Rotation speed	• Peso netto • Net weight
• Diamètre maximal de la roue • Max. Radaussen-durchmesser • Diámetro máx de la rueda	• Largeur maximal de la roue • Max. Reifenbreite • Ancho máx de la rueda	• Blocage extérieur • Aussenseitige Aufspannen • Para ruedas de exterior	• Blocage intérieur • Innerseitige Aufspannen • Para ruedas de interior	• Pression de travail • Betriebsdruck • Presión de trabajo	• Alimentation • Stromversorgung • Alimentación	• Force décolleur • Abdrückerkraft • Fuerza destalonador	• Ouverture maxi décolleur • Max Öffnung Abdrückschaufel • Apertura máx destalonador	• Vitesse de rotation • Dreh-Geschwindigkeit • Velocidad de rotación	• Poids net • Nettogewicht • Peso neto
1100 mm (43")	360 mm (14")	10" - 24"	13" - 26"	8 - 10 bar	230V 50-60 Hz 1ph	2800 Kg	380 mm	6 - 12 rpm	256 Kg 269 Kg - GT



F 536S GT RACING MI

CORMACH
CORREGGIO MACHINERY

IT Smontagomme automatico per autovetture e veicoli commerciali leggeri.
Opera su pneumatici Low Profile e Run Flat e su cerchi sportivi in alluminio.

EN Automatic tyre changer for cars and light commercial vehicles,
suitable for Low Profile and Run Flat tyre as well as for sport alloy rims.

FR Démonte pneus automatique pour voitures et camionnettes,
qui permet de travailler sur pneus Run Flat et surbaissés et sur des roues de sport à jantes larges.

DE Automatische Reifenmontiermaschine für PKW und leichte Nutzfahrzeuge mit Low-Profile und Run-Flat-Reifen.

ES Desmontadora de ruedas automática para coches y vehículos comerciales ligeros.
Permite el trabajo con ruedas anchas deportivas y con neumáticos Low Profile y Run Flat.

**LIGHT
now!**



IT Disponibile nella
versione con dispositivo
Light Now! (a richiesta)

EN Available with Light
Now! device (on request)

FR Avec dispositif Light
Now! (sur demande)

DE Mit Light Now!
Vorrichtung (Auf Anfrage)

ES Disponible con sistema
Light Now! (a pedido).



26"

IT Bloccaggio cerchi da 12" a 26".

EN Rim capacity from 12" to 26".

FR Blocage jantes de 12" à 26".

DE Felgenreterierung von 12" bis 26".

ES Bloqueo de llantas de 12" a 26".



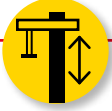
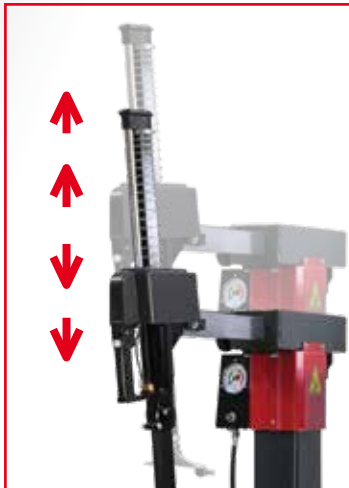
IT Comando pneumatico salita/discesa del braccio operante.

EN Pneumatic control for up/down operating mounting head.

FR Commande pneumatique de montée/descente du bras porte outil.

DE Pneumatiksteuerung zum Heben/Senken des Betriebsarms.

ES Mando neumático de subida/bajada del brazo porta-útil.

IT Grazie a un sistema pneumatico di sollevamento del braccio operante, che viene azionato tramite una valvola, il palo può essere sollevato sino a permettere di operare su ruote di 15" di larghezza.

EN Thanks to a pneumatic system which raises the arm, the column can be lifted higher enabling this way to operate on wheels of 15" width.

FR Grâce au système pneumatique d'élevation qui s'actionne par une soupape, la colonne peut être soulevée jusqu'à permettre d'opérer sur des roues d'une largeur de 15".

DE Dank eine Druckluftanlage, funktionierten mittels eines Ventils, kann der Arm in eine arbeitsgerechte Position zur Demontage von Reifen mit einer Breite von 15" angehoben werden.

ES Gracias a un sistema neumático de elevación del brazo principal, el palo puede montar verticalmente para trabajar con ruedas de 15" de anchura.



IT Palo ribaltabile pneumaticamente con comando a pedale.

EN Pneumatic tilting column by pedal control.

FR Basculement du bras avec commande pneumatique à pédale.

DE Über Fußsteuerung pneumatisch neigbarer Ständer.

ES Columna neumática basculante con mando por pedal.



IT Velocità di rotazione variabile (motoinverter), comando a pedale.

EN Variable rotation speed (motoinverter) by pedal control.

FR Vitesse de rotation variable (motoinverter) avec commande a pédalé.

DE Variable Rotationsgeschwindigkeit (Geschwindigkeitsinverter), Fußsteuerung.

ES Velocidad de rotación variable (motoinverter), con mando a pedal.



IT Dotato di dispositivo per il gonfiaggio di pneumatici tubeless. Include un serbatoio aria e un monometro per il gonfiaggio rapido dei pneumatici.

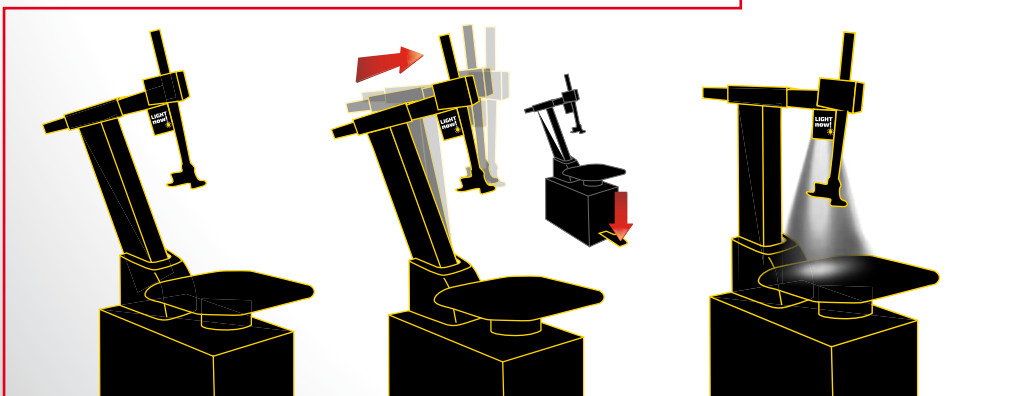
EN Equipped with the special built-in device for tubeless inflation. Provided with an air tank and a manometer for the faster tyre inflation.

FR Avec gonfleur pour pneus tubeless. Un réservoir d'air et un manometre pour le gonflage rapide des pneus.

DE Ausstattung mit einer Vorrichtung zur Befüllung von Tubeless-Reifen. Es umfasst einen Lufttank und ein Manometer zur schnellen Aufblasen der Reifen.

ES Equipado con dispositivo de inflado de neumáticos tubeless. Incluye un depósito de aire y un manómetro para la rápida inflación de los neumáticos.

F 536S GT
RACING
LIGHT now!





IT La paletta dello stallonatore prevede due diverse inclinazioni per facilitare le operazioni di stallonatura su ruote di tutti i diametri.

EN The bead breaker offers two different positions in order to facilitate the bead-breaking operations on wheels of all diameters.

FR La palette décolleur permet deux inclinaisons différentes pour faciliter les opérations de décollage sur les roues de tous les diamètres.

DE Die Wulstabdrückvorrichtung hat zwei verschiedene Neigungen, um die Reifenabdrückung auf Rädern aller Durchmesser zu erleichtern.

ES El destalonador ofrece dos inclinaciones diferentes para facilitar las operaciones de destalonado con ruedas de todos los diámetros.

IT Cilindro stallonatore a doppio effetto.

EN Double acting bead breaker cylinder.

FR Vérin décolleur à double effet.

DE Doppelt wirkender Abdrückzylinder.

ES Cilindro destalonador de doble efecto.



IT Sistema di recupero giochi.

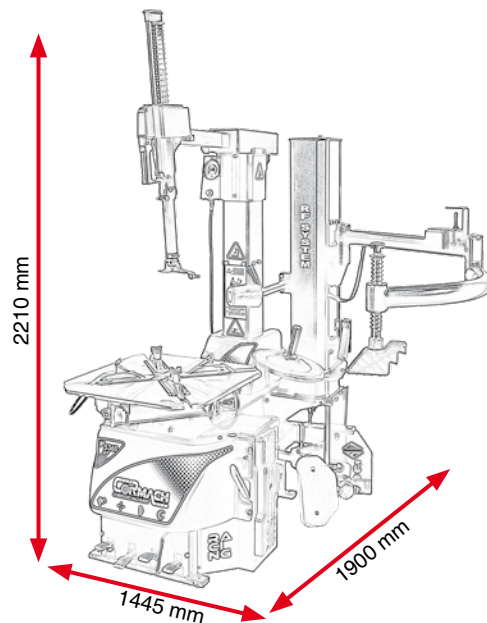
EN Clearance regulation systems equipped with conic bushes for an easy maintenance.

FR Système de récupération des jeux.

DE Spielwiederherstellungssystem.

ES Sistema de recuperación de los juegos.

Dotazione Standard • Standard Accessories



Accessori Opzionali • Optional Accessories



Dati tecnici • Technical data • Données techniques • Technisches Daten • Datos técnicos

• Diametro massimo ruota • Max wheel diameter	• Larghezza massima ruota • Max wheel width	• Bloccaggio esterno • Outside locking capacity	• Bloccaggio interno • Inside locking capacity	• Pressione di esercizio • Working pressure	• Alimentazione • Power supply	• Forza stallonatore • Bead breaker power	• Apertura max stallonatore • Bead breaker max opening	• Velocità di rotazione • Rotation speed	• Peso netto • Net weight
• Diamètre maximal de la roue • Max. Radaussendurchmesser • Diámetro máx de la rueda	• Largeur maximal de la roue • Max. Reifenbreite • Ancho máx de la rueda	• Blocage extérieur • Aussenseitige Aufspannen • Para ruedas de exterior	• Blocage intérieur • Innerseitige Aufspannen • Para ruedas de interior	• Pression de travail • Betriebsdruck • Presión de trabajo	• Alimentation • Stromversorgung • Alimentación	• Force décolleur • Abdrückerkraft • Fuerza destalonador	• Ouverture maxi décolleur • Max Öffnung Abdrückschaukel • Apertura máx destalonador	• Vitesse de rotation • Dreh-Geschwindigkeit • Velocidad de rotación	• Poids net • Nettogewicht • Peso neto
1100 mm (43")	400 mm (15")	12" - 24"	15" - 26"	8 - 10 bar	230V 50-60 Hz 1ph	3000 Kg	390 mm	6 - 12 rpm	318 Kg

IT Smontagomme automatici per autovetture e veicoli commerciali leggeri con pneumatici Low Profile e Run Flat.

EN Automatic tyre changers for cars and light commercial vehicles with Low Profile and Run Flat tyres.

FR Démonte pneus automatique pour voitures et véhicules commerciaux légers avec pneus Low Profile et Run Flat.

DE Automatische Reifenmontiermaschinen für Autos und leichte Nutzfahrzeuge mit Low-Profile und Run-Flat-Reifen.

ES Desmontadora de ruedas automática para coches y vehículos comerciales ligeros con neumáticos Low Profile y Run Flat.

LIGHT now!
OPTIONAL

CM 646



CM 646 GT

IT Versione GT dotata di dispositivo per il gonfiaggio dei pneumatici tubeless **EN** GT version equipped with special built-in device for tubeless tyre inflation **FR** Version GT avec gonfleur pour pneus tubeless **DE** Ausstattung der Version GT mit einer Vorrichtung zur Befüllung von Tubeless-Reifen **ES** Versión GT equipada con dispositivo de inflado de neumáticos tubeless.

26"



IT Regolazione manuale delle griffe per bloccaggio da 24" a 26".

EN Manual regulation for wheel clamping locking from 24" to 26".

FR Réglage manuel des mors pour le blocage de 24" à 26".

DE Manuelle Regulierung der Spannbacken von 24" bis 26".

ES Ajuste manual de las mordazas de sujeción de 24" a 26".



Caratteristiche • Features • Fonctions • Funktionen • Funciones

26"

IT Bloccaggio cerchi da 10" a 26".
EN Rim capacity from 10" to 26".
FR Blocage jantes de 10" à 26".
DE Felgenreterierung von 10" bis 26".
ES Bloqueo de llantas de 10" a 26".

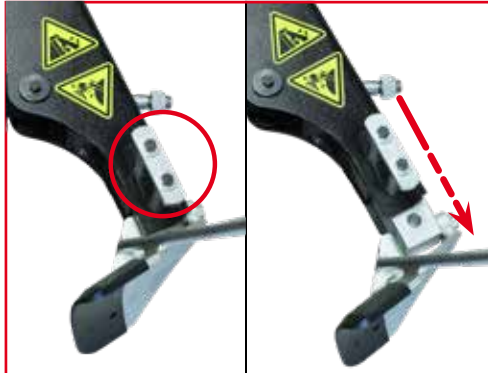


IT Palo ribaltabile pneumaticamente con comando a pedale **EN** Pneumatic tilting column by pedal control
FR Basculement du bras avec commande pneumatique à pédale **DE** Über Fußsteuerung pneumatisch neigbarer Ständer **ES** Columna neumática basculante con mando por pedal.



IT Velocità di rotazione variabile (motoinverter) con comando a pedale **EN** Variable rotation speed (motoinverter) by pedal control **FR** Vitesse de rotation variable (motoinverter) avec commande a pédale **DE** Variable Rotationsgeschwindigkeit (Geschwindigkeitsinverter), Fußsteuerung **ES** Velocidad de rotación variable (motoinverter) con mando a pedal.

IT Braccio porta utensile e braccio orizzontale telescopico a bloccaggio pneumatico simultaneo **EN** Simultaneous pneumatic lock for tool head and horizontal telescopic arm **FR** Bras porte outil et bras horizontal télescopique à blocage pneumatique simultané **DE** Montagearm und horizontaler Teleskoparm mit gleichzeitiger pneumatischer Arretierung **ES** Brazo porta-útil y brazo horizontal telescópico con bloqueo neumático simultáneo.



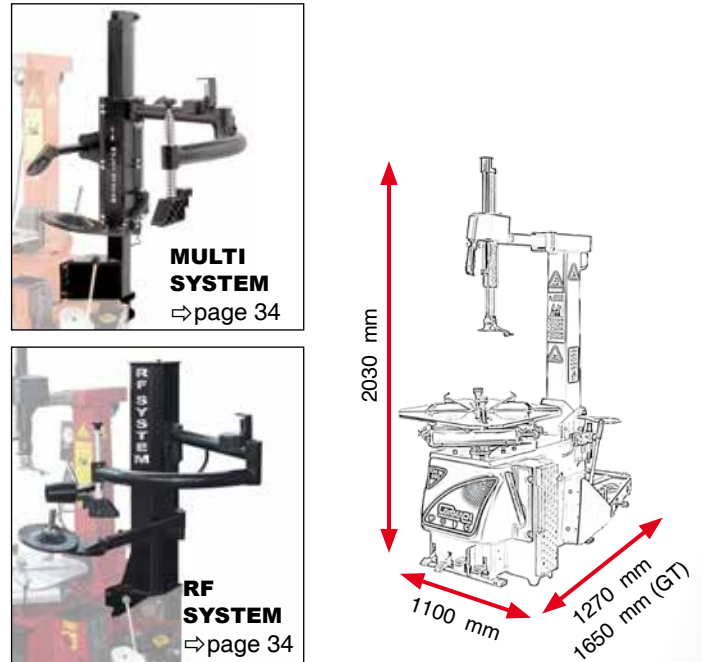
IT Braccio stallonatore regolabile.
EN Adjustable bead breaker arm.
FR Bras décolleur réglable.
DE Verstellbare Wulstabdrückarm.
ES Brazo destalonador ajustable.

IT Cilindro stallonatore in acciaio inox a doppio effetto.
EN Double acting bead breaker cylinder in stainless steel.
FR Vérin décolleur en acier inox à double effet.
DE Doppelt wirkender Abdrückzylinder aus Edelstahl.
ES Cilindro destalonador de acero inoxidable de doble efecto.

Dotazione Standard • Standard Accessories



Accessori Opzionali • Optional Accessories



Dati tecnici • Technical data • Données techniques • Technisches Daten • Datos técnicos

• Diametro massimo ruota • Max wheel diameter	• Larghezza massima ruota • Max wheel width	• Bloccaggio esterno • Outside locking capacity	• Bloccaggio interno • Inside locking capacity	• Pressione di esercizio • Working pressure	• Alimentazione • Power supply	• Forza stallonatore • Bead breaker power	• Apertura max stallonatore • Bead breaker max opening	• Velocità di rotazione • Rotation speed	• Peso netto • Net weight
• Diamètre maximal de la roue • Max. Radaussendurchmesser • Diámetro máx de la rueda	• Largeur maximal de la roue • Max. Reifenbreite • Ancho máx de la rueda	• Blocage extérieur • Aussenseitige Aufspannen • Para ruedas de exterior	• Blocage intérieur • Innerseitige Aufspannen • Para ruedas de interior	• Pression de travail • Betriebsdruck • Presión de trabajo	• Alimentation • Stromversorgung • Alimentación	• Force décolleur • Abdrückkraft • Fuerza destalonador	• Ouverture maxi décolleur • Max Öffnung Abdrückschaufel • Apertura máx destalonador	• Vitesse de rotation • Dreh-Geschwindigkeit • Velocidad de rotación	• Poids net • Nettogewicht • Peso neto
1100 mm (43")	360 mm (14")	10" - 24"	13" - 26"	8 - 10 bar	230V 50-60 Hz 1ph	2800 Kg	380 mm	8 - 13 rpm	234 Kg 248 Kg - GT



IT Smontagomme semiautomatico professionale per autovetture e veicoli commerciali leggeri. Struttura rinforzata per utilizzi intensivi. Se completo dei due bracci helper opera senza difficoltà su pneumatici Low Profile e Run Flat.

EN Professional semi-automatic tyre changer with side-swinging arm suitable for cars and light commercial vehicles. Reinforced structure for intensive use. With the two optional helper arms, it ensures the most effective work on the hardest Low Profile and Run Flat tires.

FR Démonte-pneus semi-automatique professionnel avec mouvement latéral du bras, pour voitures et camionnettes. Structure renforcée pour usage intensif. Si équipé avec ses deux bras auxiliaires, il garantit un travail efficace sur les pneus Low Profile et Run Flat les plus durs.

DE Professionnelle Halbautomatische Reifenmontiermaschine für PKW und leichte Nutzfahrzeuge. Verstärkte Struktur für intensiven Gebrauch. Mit den zwei optionalen Hilfsarmen garantiert es die effektivste Arbeit auf dem härtesten Low-Profile und Run-Flat-Reifen.

ES Desmontadora de ruedas semiautomática profesional con movimiento lateral del brazo, para ruedas de coches y vehículos comerciales ligeros. Columna reforzada para uso intensivo. El utilizzo con los dos brazos de ayuda facilita las operaciones con neumáticos de perfil bajo y los Run Flat.



IT Dotato di dispositivo per il gonfiaggio di pneumatici tubeless. Include un serbatoio aria e un manometro per il gonfiaggio rapido dei pneumatici.

EN Equipped with the special built-in device for tubeless inflation. Provided with an air tank and a manometer for the faster tyre inflation.

FR Avec gonfleur pour pneus tubeless. Un réservoir d'air et un manomètre pour le gonflage rapide des pneus.

DE Ausstattung mit einer Vorrichtung zur Befüllung von Tubeless-Reifen. Es umfasst einen Lufttank und ein Manometer zur schnellen Aufblasen der Reifen.

ES Equipado con dispositivo de inflado de neumáticos tubeless. Incluye un depósito de aire y un manómetro para la rápida inflación de los neumáticos.

30"



Caratteristiche • Features • Fonctions • Funktionen • Funciones



IT Bloccaggio cerchi da 12" a 30" (regolabile).
EN Rim capacity from 12" to 30" (adjustable).
FR Blocage jantes de 12" à 30" (reglable).
DE Felgenreterierung von 12" bis 30" (regulierbar).
ES Bloqueo de llantas de 12" a 30" (ajustable).



IT Movimento laterale del braccio operante con bloccaggio manuale.
EN Side-swinging tool head arm with manual stop.
FR Mouvement latéral du bras porte outil avec blocage manuel.

DE Seitliche Bewegung des Montagearms mit manueller Blockierung.
ES Movimento lateral del brazo porta-útil con bloqueo manual.



IT Paletta stallonatore con due diverse inclinazioni della lama per facilitare le operazioni di stallonatura su ruote di tutti i diametri.

EN Bead breaker with two different blade inclinations to facilitate the bead-breaking operations on wheels of all diameters.

FR Palette décolleur avec deux inclinations différentes pour faciliter les opérations de décollage sur les roues de tous les diamètres.

DE Die Wulstabdrückvorrichtung hat zwei verschiedene Neigungen, um die Reifenabdrückung auf Rädern aller Durchmesser zu erleichtern.

ES El destalonador ofrece dos inclinaciones diferentes para facilitar las operaciones de destalonado con ruedas de todos los diámetros.



IT Smontagomme professionale con ingombro ridotto.

EN Professional tyre changer with limited space required.
FR Dèmonte pneus professionnelle avec espace limité requis.

DE Geringer Raumbedarf.

ES Necesita espacio limitado.

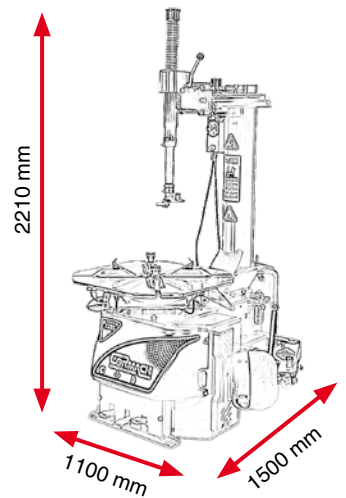


IT Velocità di rotazione variabile (motoinverter), comando a pedale.

EN Variable rotation speed (motoinverter) by pedal control.
FR Vitesse de rotation variable (motoinverter) avec commande a pédal.

DE Variable Rotationsgeschwindigkeit (Geschwindigkeitsinverter), Fußsteuerung.

ES Velocidad de rotación variable (motoinverter), con mando a pedal.



Dotazione Standard • Standard Accessories



Accessori Opzionali • Optional Accessories



Dati tecnici • Technical data • Données techniques • Technisches Daten • Datos técnicos

• Diametro massimo ruota • Max wheel diameter	• Larghezza massima ruota • Max wheel width	• Bloccaggio esterno • Outside locking capacity	• Bloccaggio interno • Inside locking capacity	• Pressione di esercizio • Working pressure	• Alimentazione • Power supply	• Forza stallonatore • Bead breaker power	• Apertura max stallonatore • Bead breaker max opening	• Velocità di rotazione • Rotation speed	• Peso netto • Net weight
• Diamètre maximal de la roue • Max. Radaussendurchmesser • Diámetro máx de la rueda	• Largeur maximal de la roue • Max. Reifenbreite • Ancho máx de la rueda	• Blocage extérieur • Aussenseitige Aufspannen • Para ruedas de exterior	• Blocage intérieur • Innerseitige Aufspannen • Para ruedas de interior	• Pression de travail • Betriebsdruck • Presión de trabajo	• Alimentation • Stromversorgung • Alimentación	• Force décolleur • Abdrückerkraft • Fuerza destalonador	• Ouverture maxi décolleur • Max Öffnung Abdrückschaukel • Apertura máx destalonador	• Vitesse de rotation • Dreh-Geschwindigkeit • Velocidad de rotación	• Poids net • Nettogewicht • Peso neto
1200 mm (47,5")	470 mm (18,5")	12" - 28"	14" - 30"	8 - 10 bar	230V 50-60 Hz 1ph	3000 Kg	470 mm	6 - 12 rpm	240 Kg



IT Smontagomme automatici per autovetture e veicoli commerciali leggeri. Opera su pneumatici Low Profile e Run Flat.

EN Automatic tyre changers for cars and light commercial vehicles, suitable for Low Profile and Run Flat tyres.

FR Démonte pneus automatique pour voitures et camionnettes, qui permet de travailler sur pneus Run Flat et surbaissés.

DE Automatische Reifenmontiermaschinen für PKW und leichte Nutzfahrzeuge mit Low-Profile und Run-Flat-Reifen.

ES Desmontadora de ruedas automática para coches y vehículos comerciales ligeros.

Permite el trabajo con neumáticos Low Profile y Run Flat.



24"

IT Bloccaggio cerchi da 10" a 24".

EN Rim capacity from 10" to 24".

FR Blocage jantes de 10" à 24".

DE Felgenreterierung von 10" bis 24".

ES Bloqueo de llantas de 10" a 24".



IT Struttura del palo rinforzata.

EN Reinforced tilting column.

FR Structure du bras renforcé.

DE Verstärkte Ständerstruktur.

ES Estructura de la columna reforzada.



IT Sistema di recupero giochi.

EN Clearance regulation systems equipped with conic bushes for an easy maintenance.

FR Système de récupération des jeux.

DE Spielwiederherstellungssystem.

ES Sistema de recuperación de los juegos.



IT Palo ribaltabile pneumaticamente con comando

a pedale **EN** Pneumatic tilting column by pedal control

FR Basculement du bras avec commande pneumatique à pédale **DE** Über Fußsteuerung pneumatisch neigbarer Ständer **ES** Columna neumática basculante con mando por pedal.



IT Comando pneumatico salita/discesa del

braccio operante **EN** Pneumatic control for up/

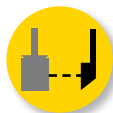
down operating mounting head **FR** Commande

pneumatique de montée/descente du bras porte outil

DE Pneumatiksteuerung zum Heben/Senken des

Betriebsarms **ES** Mando neumático de subida/bajada

del brazo porta-útil.



IT Cilindro stallonatore a doppio effetto **EN** Double

acting bead breaker cylinder **FR** Vérin décolleur à

double effet **DE** Doppelt wirkender Abdrückzylinder **ES**

Cilindro destalonador de doble efecto.



IT Versione GT dotata di dispositivo per il

gonfiaggio dei pneumatici tubeless.

EN GT version equipped with the special built-in device

for tubeless inflation.

FR Version GT avec gonfleur pour pneus tubeless.

DE Ausstattung der Version GT mit einer Vorrichtung

zur Befüllung von Tubeless-Reifen.

ES Versión Gt equipada con dispositivo de inflado de

neumáticos tubeless.



IT Due velocità a

comando manuale.

EN Two turntable rotation

speed with manual switch.

FR Deux vitesses à

commande manuel.

DE Zwei manuell

steuerbare.

Geschwindigkeiten.

ES Dos velocidades de

mando manual.



A richiesta • On request • Sur demande • Auf Anfrage • A pedido



IT Versione MI dotata di velocità di rotazione variabile (motoinverter) con comando a pedale **EN** MI version

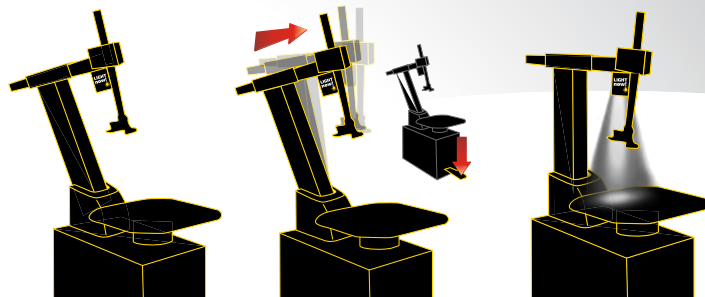
with variable rotation speed (motoinverter) by pedal control **FR** Version MI équipé avec vitesse de rotation variable

(motoinverter), commande a pédale **DE** Version MI mit variabler Rotationsgeschwindigkeit (Geschwindigkeitsinverter),

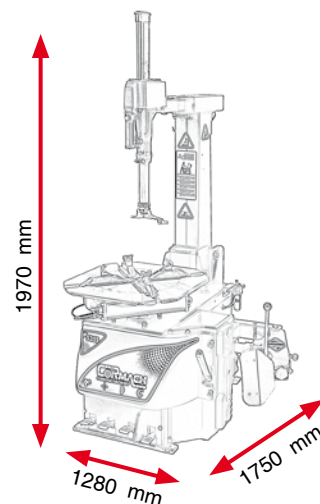
Fußsteuerung **ES** Versión MI con velocidad de rotación variable (motoinverter) con mando a pedal.



IT Disponibile nella versione con dispositivo Light Now! (a richiesta)
EN Available with Light Now! device (on request)
FR Avec dispositif Light Now! (sur demande)
DE Mit Light Now! Vorrichtung (Auf Anfrage)
ES Disponible con sistema Light Now! (a pedido).



Dotazione Standard • Standard Accessories



Accessori Opzionali • Optional Accessories



Dati tecnici • Technical data • Données techniques • Technisches Daten • Datos técnicos

• Diametro massimo ruota • Max wheel diameter	• Larghezza massima ruota • Max wheel width	• Bloccaggio esterno • Outside locking capacity	• Bloccaggio interno • Inside locking capacity	• Pressione di esercizio • Working pressure	• Alimentazione • Power supply	• Forza stallonatore • Bead breaker power	• Apertura max stallonatore • Bead breaker max opening	• Velocità di rotazione • Rotation speed	• Peso netto • Net weight
• Diamètre maximal de la roue • Max. Radaussendurchmesser • Diámetro máx de la rueda	• Largeur maximal de la roue • Max. Reifenbreite • Ancho máx de la rueda	• Blocage extérieur • Aussenseitige Aufspannen • Para ruedas de exterior	• Blocage intérieur • Innerseitige Aufspannen • Para ruedas de interior	• Pression de travail • Betriebsdruck • Presión de trabajo	• Alimentation • Stromversorgung • Alimentación	• Force décolleur • Abdrückerkraft • Fuerza destalonador	• Ouverture maxi décolleur • Max Öffnung Abdrückschaufel • Apertura màx destalonador	• Vitesse de rotation • Dreh-Geschwindigkeit • Velocidad de rotación	• Poids net • Nettogewicht • Peso neto
1000 mm (39")	40 mm (1.3")	10" - 22"	12" - 24"	8 - 10 bar	230/400V 50 Hz 3ph 230V 50 Hz 1ph 230V 50-60 Hz 1ph - MI	2500 Kg	390 mm	6 - 12 rpm	238 Kg 249 Kg - GT



F 524S - F 524S GT

CORMACH
CORREGGIO MACHINERY

IT Smontagomme automatici per autovetture e veicoli commerciali leggeri. Opera su pneumatici Low Profile e Run Flat.

EN Automatic tyre changers for cars and light commercial vehicles, suitable for Low Profile and Run Flat tyres.

FR Démonte pneus automatique pour voitures et camionnettes, qui permet de travailler sur pneus Run Flat et surbaissés.

DE Automatische Reifenmontiermaschinen für PKW und leichte Nutzfahrzeuge mit Low-Profile und Run-Flat-Reifen.

ES Desmontadora de ruedas automática para coches y vehículos comerciales ligeros.
Permite el trabajo con neumáticos Low Profile y Run Flat.



24"

IT Bloccaggio cerchi da 10" a 24".

EN Rim capacity from 10" to 24".

FR Blocage jantes de 10" à 24".

DE Felgenreterierung von 10" bis 24".

ES Bloqueo de llantas de 10" a 24".



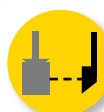
IT Palo ribaltabile pneumaticamente con comando a pedale.

EN Pneumatic tilting column by pedal control.

FR Basculement du bras avec commande pneumatique à pédale.

DE Über Fußsteuerung pneumatisch neigbarer Ständer.

ES Columna neumática basculante con mando por pedal.



IT Cilindro stallonatore a doppio effetto.

EN Double acting bead breaker cylinder.

FR Vérin décolleur à double effet.

DE Doppelt wirkender Abdrückzylinder.

ES Cilindro destalonador de doble efecto.

F 524S GT
1PH



IT Due velocità a comando manuale.

EN Two turntable rotation speed with manual switch.

FR Deux vitesses à commande manuel.

DE Zwei manuell steuerbare Geschwindigkeiten.

ES Dos velocidades de mando manual.

F 524S
3PH 2speed



IT Pedaliera estraibile.

EN Extractable pedal unit.

FR Groupe pédalés extractibles.

DE Herausziehbare Pedaleinheit.

ES Grupo de pedales desmontable.



IT Sistema di recupero giochi.

EN Clearance regulation systems equipped with conic bushes for an easy maintenance.

FR Système de récupération des jeux.

DE Spielwiederherstellungssystem.

ES Sistema de recuperación de los juegos.



IT Versione GT dotata di dispositivo per il gonfiaggio dei pneumatici tubeless.

EN GT version equipped with the special built-in device for tubeless inflation.

FR Version GT avec gonfleur pour pneus tubeless.

DE Ausstattung der Version GT mit einer Vorrichtung zur Befüllung von Tubeless-Reifen.

ES Versión Gt equipada con dispositivo de inflado de neumáticos tubeless.



IT Versione MI dotata di velocità di rotazione variabile (motoinverter) con comando a pedale

EN MI version with variable rotation speed (motoinverter) by pedal control

FR Version MI équipée avec vitesse de rotation variable (motoinverter), commande a pédale

DE Version MI mit variabler Rotationsgeschwindigkeit (Geschwindigkeitsinverter), Fußsteuerung.

ES Versión MI con velocidad de rotación variable (motoinverter) con mando a pedal.



IT Disponibile nella versione con dispositivo Light Now!

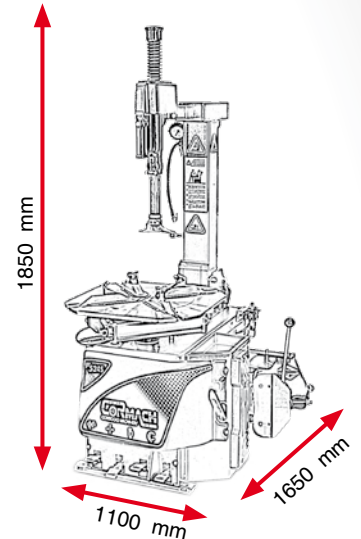
EN Available with Light Now! device

FR Avec dispositif Light Now!

DE Mit Light Now! Vorrichtung

ES Disponible con sistema Light Now!

Dotazione Standard • Standard Accessories



Accessori Opzionali • Optional Accessories



Dati tecnici • Technical data • Données techniques • Technisches Daten • Datos técnicos

<ul style="list-style-type: none"> • Diametro massimo ruota • Max wheel diameter 	<ul style="list-style-type: none"> • Larghezza massima ruota • Max wheel width 	<ul style="list-style-type: none"> • Bloccaggio esterno • Outside locking capacity 	<ul style="list-style-type: none"> • Bloccaggio interno • Inside locking capacity 	<ul style="list-style-type: none"> • Pressione di esercizio • Working pressure 	<ul style="list-style-type: none"> • Alimentazione • Power supply 	<ul style="list-style-type: none"> • Forza stallonatore • Bead breaker power 	<ul style="list-style-type: none"> • Apertura max stallonatore • Bead breaker max opening 	<ul style="list-style-type: none"> • Velocità di rotazione • Rotation speed 	<ul style="list-style-type: none"> • Peso netto • Net weight
<ul style="list-style-type: none"> • Diamètre maximal de la roue • Max. Radaussen-durchmesser • Diámetro máx de la rueda 	<ul style="list-style-type: none"> • Largeur maximal de la roue • Max. Reifenbreite • Ancho máx de la rueda 	<ul style="list-style-type: none"> • Blocage extérieur • Aussenseitige Aufspannen • Para ruedas de exterior 	<ul style="list-style-type: none"> • Blocage intérieur • Innerseitige Aufspannen • Para ruedas de interior 	<ul style="list-style-type: none"> • Pression de travail • Betriebsdruck • Presión de trabajo 	<ul style="list-style-type: none"> • Alimentation • Stromversorgung • Alimentación 	<ul style="list-style-type: none"> • Abdrückerkraft • Fuerza destalonador 	<ul style="list-style-type: none"> • Ouverture maxi décolleur • Max Öffnung Abdrückschaukel • Apertura máx destalonador 	<ul style="list-style-type: none"> • Vitesse de rotation • Dreh-Geschwindigkeit • Velocidad de rotación 	<ul style="list-style-type: none"> • Poids net • Nettogewicht • Peso neto
1000 mm (39")	340 mm (13")	10" - 22"	12" - 24"	8 - 10 bar	230/400V 50 Hz 3ph 230V 50 Hz 1ph 230V 50-60 Hz 1ph - MI	2500 Kg	360 mm	6,5 rpm	211 Kg 222 Kg - GT



IT Smontagomme semiautomatico per autovetture e veicoli commerciali leggeri.

EN Semi-Automatic tyre changer for cars and light commercial vehicles.

FR Démonte pneus semi-automatique pour voitures et véhicules commerciaux légers.

DE Halbautomatische Reifenmontiermaschine für Autos und leichte Nutzfahrzeuge.

ES Desmontadora de ruedas semiautomática para coches y vehículos comerciales ligeros.



A richiesta • On request • Sur demande • Auf Anfrage • A pedido



IT Versione MI dotata di velocità di rotazione variabile (motoinverter) con comando a pedale **EN** MI version with variable rotation speed (motoinverter) by pedal control **FR** Version MI équipée avec vitesse de rotation variable (motoinverter), commande a pédale **DE** Version MI mit variabler Rotationsgeschwindigkeit (Geschwindigkeitsinverter), Fußsteuerung **ES** Versión MI con velocidad de rotación variable (motoinverter) con mando a pedal.

Caratteristiche • Features • Fonctions • Funktionen • Funciones



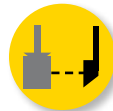
IT Bloccaggio cerchi da 10" a 24".
EN Rim capacity from 10" to 24".
FR Blocage jantes de 10" à 24".
DE Felgenarretierung von 10" bis 24" Zoll.
ES Bloqueo de llantas de 10" a 24".



IT Movimento laterale del braccio portautensile con bloccaggio manuale.
EN Side-swinging tool head arm with manual stop.
FR Mouvement latéral du bras porte outil avec blocage manuel.
DE Seitliche Bewegung des Montagearms mit manueller Blockierung.
ES Movimiento lateral del brazo porta-útil con bloqueo manual.



IT Ingombro ridotto.
EN Limited space required.
FR Espace limité requis.
DE Geringer Raumbedarf.
ES Necesita espacio limitado.



IT Cilindro stallonatore a doppio effetto.
EN Double acting bead breaker cylinder.
FR Vérin décolleur à double effet.
DE Doppelt wirkender Abdrückzylinder.
ES Cilindro destalonador de doble efecto.



IT Pedaliera estraibile.
EN Extractable pedal unit.
FR Groupe pédalés extractibles.
DE Herausziehbare Pedaleinheit.
ES Grupo de pedales desmontable.

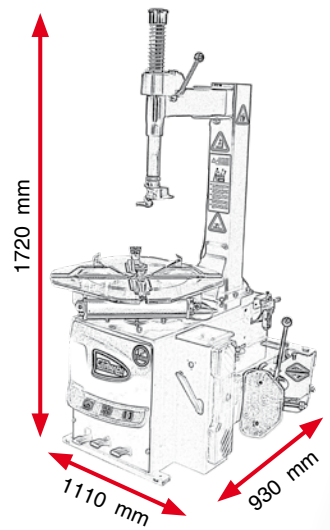


IT Sistema di recupero giochi.
EN Clearance regulation systems equipped with conic bushes for an easy maintenance.
FR Système de récupération des jeux.
DE Spielwiederherstellungssystem.
ES Sistema de recuperación de los juegos.

Dotazione Standard • Standard Accessories



Accessori Opzionali • Optional Accessories



Dati tecnici • Technical data • Données techniques • Technisches Daten • Datos tecnicos

• Diametro massimo ruota • Max wheel diameter	• Larghezza massima ruota • Max wheel width	• Bloccaggio esterno • Outside locking capacity	• Bloccaggio interno • Inside locking capacity	• Pressione di esercizio • Working pressure	• Alimentazione • Power supply	• Forza stallonatore • Bead breaker power	• Apertura max stallonatore • Bead breaker max opening	• Velocità di rotazione • Rotation speed	• Peso netto • Net weight
• Diamètre maximal de la roue • Max. Radaussen-durchmesser • Diámetro máx de la rueda	• Largeur maximal de la roue • Max. Reifenbreite • Ancho máx de la rueda	• Blocage extérieur • Aussenseitige Aufspannen • Para ruedas de exterior	• Blocage intérieur • Innerseitige Aufspannen • Para ruedas de interior	• Pression de travail • Betriebsdruck • Presión de trabajo	• Alimentation • Stromversorgung • Alimentación	• Abdrückkraft • Abdrückerkraft • Fuerza destalonador	• Ouverture maxi décolleur • Max Öffnung Abdrückschaukel • Apertura máx destalonador	• Vitesse de rotation • Dreh-Geschwindigkeit • Velocidad de rotación	• Poids net • Nettogewicht • Peso neto
1000 mm (39")	340 mm (13")	10" - 22"	12" - 24"	8 - 10 bar	230/400V 50 Hz 3ph 230V 50 Hz 1ph 230V 50-60 Hz 1ph - MI	2500 Kg	360 mm	6 rpm	191 Kg.



IT Smontagomme professionale automatico per motocicli e scooter.

EN Professional automatic tyre changer for motorbike and scooter.

FR Démonte pneus automatique professionnel pour moto et scooter.

DE Professionelle automatische Reifenmontiermaschine für Motorräder und Motorroller.

ES Desmontadora de ruedas automática profesional para motocicletas y scooter.



26"

IT Bloccaggio cerchi da 6" a 26" con griffe regolabili **EN** Rim capacity from 6" to 26" with adjustable clamps **FR** Blocage jantes de 6" à 26" avec griffes réglables **DE** Felgenarretierung von 6" bis 26" mit einstellbaren Spannklauen **ES** Bloqueo de llantas de 6" a 26" mordazas ajustable.



IT Palo ribaltabile pneumaticamente con comando a pedale **EN** Pneumatic tilting column by pedal control **FR** Basculement du bras avec commande pneumatique à pédale **DE** Über Fußsteuerung pneumatisch neigbarer Ständer **ES** Columna neumática basculante con mando por pedal.

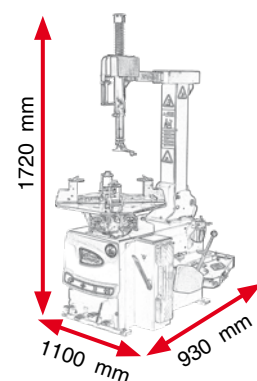


IT Cilindro stallonatore a doppio effetto **EN** Bead breaker with double effect cylinder **FR** Vérin décolleur à double effet **DE** Doppelt wirkender Abdrückzylinder **ES** Cilindro destalonador de doble efecto.

Dotazione Standard • Standard Accessories



Accessori Opzionali • Optional Accessories



26"



Dati tecnici • Technical data • Données techniques • Technisches Daten • Datos técnicos

<ul style="list-style-type: none"> • Diametro massimo ruota • Max wheel diameter • Diamètre maximal de la roue • Max. Radaussen-durchmesser • Diámetro máx de la rueda 	<ul style="list-style-type: none"> • Larghezza massima ruota • Max wheel width • Largeur maximal de la roue • Max. Reifenbreite • Ancho máx de la rueda 	<ul style="list-style-type: none"> • Bloccaggio cerchio • Locking capacity • Pour roues de • Aufspannen • Para ruedas de 	<ul style="list-style-type: none"> • Pressione di esercizio • Working pressure • Pression de travail • Betriebsdruck • Presión de trabajo 	<ul style="list-style-type: none"> • Alimentazione • Power supply • Alimentation • Stromversorgung • Alimentación 	<ul style="list-style-type: none"> • Forza stallonatore • Bead breaker power • Force décolleur • Abdrückerkraft • Fuerza destalonador 	<ul style="list-style-type: none"> • Apertura max stallonatore • Bead breaker max opening • Ouverture maxi décolleur • Max Öffnung Abdrückschaufel • Apertura máx destalonador 	<ul style="list-style-type: none"> • Velocità di rotazione • Rotation speed • Vitesse de rotation • Dreh-Geschwindigkeit • Velocidad de rotación 	<ul style="list-style-type: none"> • Peso netto • Net weight • Poids net • Nettogewicht • Peso neto
1000 mm (39")	250 mm (10")	6" - 26"	8 - 10 bar	230/400V 50 Hz 3ph 230V 50 Hz 1ph	3000 Kg	330 mm	6 rpm	250 Kg

F 24 BIKE



IT Smontagomme semiautomatico per motocicli e scooter.

EN Semi-Automatic tyre changer for motorbike and scooters.

FR Démonte pneus semi-automatique pour moto et scooter.

DE Halbautomatische Reifenmontiermaschine für Motorräder und Motorroller.

ES Desmontadora de ruedas semiautomática para motocicletas y scooter.

24"

IT Bloccaggio cerchi da 6" a 24" **EN** Rim capacity from 6" to 24" **FR** Blocage jantes de 6" à 24" **DE** Felgenarretierung von 6" bis 24" **ES** Bloqueo de llantas de 6" a 24".

IT Movimento laterale del braccio porta utensile con bloccaggio manuale **EN** Side-swinging tool head arm with manual stop **FR** Mouvement latéral du bras porte outil avec blocage manuel **DE** Seitliche Bewegung des Montagearms mit manueller Blockierung **ES** Movimiento lateral del brazo porta-útil con bloqueo manual.

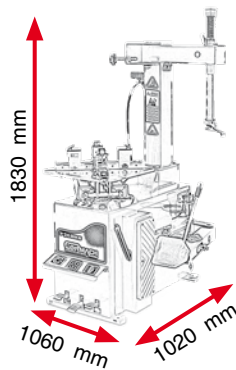
IT Cilindro stallonatore a doppio effetto **EN** Bead breaker with double effect cylinder **FR** Vérin décolleur à double effet **DE** Doppelt wirkender Abdrückzylinder **ES** Cilindro destalonador de doble efecto.



Dotazione Standard • Standard Accessories



Accessori Opzionali Optional Accessories



24"



Dati tecnici • Technical data • Données techniques • Technisches Daten • Datos tecnicos

• Diametro massimo ruota • Max wheel diameter • Diamètre maximal de la roue • Max. Radaussendurchmesser • Diámetro máx de la rueda	• Larghezza massima ruota • Max wheel width • Largeur maximal de la roue • Max. Reifenbreite • Ancho máx de la rueda	• Bloccaggio cerchio • Locking capacity • Pour roues de • Aufspannen • Para ruedas de	• Pressione di esercizio • Working pressure • Pression de travail • Betriebsdruck • Presión de trabajo	• Alimentazione • Power supply • Alimentation • Stromversorgung • Alimentación	• Forza stallonatore • Bead breaker power • Force décolleur • Abdrückkraft • Fuerza destalonador	• Apertura max stallonatore • Bead breaker max opening • Ouverture maxi décolleur • Max Öffnung Abdrückschaufel • Apertura máx destalonador	• Velocità di rotazione • Rotation speed • Vitesse de rotation • Dreh-Geschwindigkeit • Velocidad de rotación	• Peso netto • Net weight • Poids net • Nettogewicht • Peso neto
960 mm (37")	250 mm (10")	6" - 24"	8 - 10 bar	230/400V 50 Hz 3ph 230V 50 Hz 1ph	2500 Kg	310 mm	6,5 rpm	174 Kg



**Accessori per smontagomme • Tyre changer accessories • Accessoires pour démonte-pneus
Zubehör für Reifenmontiergeräte • Accesorios para desmontadora**

IT I nostri bracci di supporto, dispositivi combinati per il montaggio e lo smontaggio dei pneumatici con profilo ribassato e RUN FLAT. Preziosi alleati per un lavoro più veloce, performante e confortevole.

EN Our help arms, combined device for mounting and demounting low-profile and RUN FLAT tyres. Precious support for a faster, efficient and comfortable work.

FR Nos dispositifs combiné pour le montage et le démontage de pneus rabassées et RUN FLAT. Supports indispensables pour un travail plus rapide, plus efficace et plus confortable.

DE Unsere Hilfsarme für die Montage/Demontage von Reifens des niedrigen Profils und RUN FLAT. Unverzichtbare Verbündete für schnelleres, effizienteres und komfortableres Arbeiten.

ES Nuestros dispositivos combinados para el montaje/demontaje de neumáticos extra-bajos y RUN FLAT. Soportes esenciales para un trabajo más rápido, eficiente y cómodo.



RF SYSTEM

COD. 20100231 (LIGRO - CM 646)

COD. 20100226 (F 536S GT RACING)

COD. 20100341 (F 535S - F 524S)



MULTI SYSTEM

COD. 20100225 (LIGRO - CM 646)

COD. 20100227 (F 536S GT RACING)

COD. 20100342 (F 535S - F 524S)



ETD PLUS

COD. 20100224 (LIGRO)



SX PLUS SYSTEM

COD. 20100281 (F 524 SW)



ELHA SX

COD. 20100352 (F 528S GT)

ELHA DX

COD. 20100353 (F 528S GT)



COD. 20100253

(LIGRO - F 536S GT RACING - CM 646 - F535S
F 524S - F 524 SW - F 26A BIKE - F 24 BIKE)

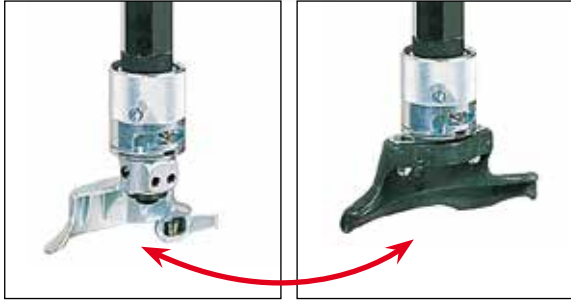
IT Supporto porta oggetti.

EN Lateral tools holder.

FR Porte-outils.

DE Seitliche Werkzeughalter.

ES Porta-herramientas.



COD. 20100234

(F 536S GT RACING - CM 646 - F 535S - F 528S GT - F 524S - F 524 SW)

IT CAMBIO RAPIDO TORRETTA Permette il cambio rapido della torretta standard in metallo alla torretta in plastica da utilizzarsi durante le operazioni di montaggio/ smontaggio dei cerchi in lega.

EN QUICK ADAPTER FINGER To quickly change the standard metal mounting head with the plastic one to use when mounting/demounting the alloy rims.

FR DISPOSITIF DE FIXAGE POUR TÊTE DE MONTAGE Pour changer rapidement la tête de montage standard en métal par la tête de montage en plastique à utiliser pour les opérations de montage/demontage des jantes en alliage.

DE SCHNELL VERBINDUNGSSATZ FÜR MONTIERFUSS Diese Vorrichtung ermöglicht einen raschen Austausch des Standard-Montierfuss aus Metall durch den Montierfuss aus Kunststoff, der für die Montage/Demontage von Alu-Felgen zu verwenden ist.

ES DISPOSITIVO PARA EL CAMBIO RÁPIDO DE LA TORRE Permite el cambio rápido de la torre estándar de metal con la torre de plástico para utilizar durante las operaciones de montaje y desmontaje de las llantas en aleación.



WHEEL LIFT GROUP

COD. 20100297

(LIGRO - CM 646)

COD. 20100288

(F 536S GT RACING - F 535S - F 528S GT - F 524S - F 524 SW)



COD. 20100186

(LIGRO - CM 646 - F 536S GT RACING - F 535S - F 528S GT - F 524S - F 524 SW)

IT Attacchi moto (set di 4 pz).

EN Adapters for motorcycle wheels (set of 4 pcs).

FR Dispositif moto (jeu de 4 pcs).

DE Aufsteckspannklaue für Motorrad-Räder (Set von 4 Stk).

ES Juego de adaptadores para motocicleta (juego de 4 pz).



COD. 20100200

(LIGRO - CM 646)

COD. 20100171

(F 536S GT RACING - F 535S - F 528S GT - F 524S - F 524 SW)

IT Set di protezioni griffe per cerchi in lega (4 pz).

EN Light alloy rims set for clamps (4 pcs).

FR Jeu des protections griffes pour jante ALU (4 pcs).

DE Alu-Schutz für Spannklaue (4 Stk).

ES Juego protección garros para llantas en aleación (4 pz).



COD. 20100301

(LIGRO - CM 646)

COD. 20100180

(F 536S GT RACING - F 535S - F 528S GT - F 524S - F 524 SW)

COD. 20100216 (F 26A BIKE)

COD. 20100184 (F 24 BIKE)

IT Protezione palette stallonatore (set di 3 pz).

EN Bead breaker blade protection (set of 3 pcs).

FR Protection pour l'égalonneur (jeu de 3 pcs).

DE Kunststoffschutz für Abdrückschaufel (Set von 3 Stk).

ES Protección para pala destalonadora (juego de 3 pz).



COD. 20100311 (F 26A BIKE)

COD. 20100213 (F 24 BIKE)

IT Attacchi speciali per ruote QUAD, Go-KART e ATV (set di 4 pz).

EN Special adaptors for QUAD, Go-KART and ATV (set of 4 pcs).

FR Griffes pour QUAD, Go-KART et ATV (jeu de 4 pcs).

DE Anschlüsse für QUAD, Go-KART und ATV (Set von 4 Stk).

ES Mordazas para QUAD, Go-KART y ATV (juego de 4 pz).



COD. 20100181

(CM 646)

COD. 20100182

(F 536S GT RACING - F 535S - F 528S GT - F 524S - F 524 SW - F 26A BIKE)

COD. 20100185

(F 24 BIKE)

IT Kit protezioni torretta composto da 24 protezioni rullino e 12 protezioni linguetta.

EN Set of mounting head protections with 24 roll protections and 12 flat inserts.

FR Jeu de protection pour la tête de montage avec 24 protections du galet et 12 inserts.

DE Schutzsatz für Montagekopf mit 24 Kunststoff Gleitstücke und 12 Kunststoffeinsatzstück.

ES Juego protección para torre compuesto por 24 protecciones rodillo y 12 protecciones lengüeta.



COD. 20100154

(F 535S - F 524S - F 524 SW)

IT Dispositivo di gonfiaggio a pedale.

EN Device for inflating tyres through a pedal.

FR Dispositif de gonflage à pédale.

DE Aufblasvorrichtung mit Pedal.

ES Dispositivo de inflación.



IT Smontagomme automatico per lo smontaggio e montaggio di ruote fino a 60" di macchine speciali per movimento terra, camion, autobus e trattori. Può operare su grandi ruote fino a 1600mm di larghezza e su ruote con foro centrale di dimensioni ridotte a partire da 110mm.

EN Automatic tyre changer for tyres of trucks, bus, tractors, earth moving and industrial vehicles up to 60". Suitable for large wheels up to 1600mm wide and for wheels with very small central holes starting from 110mm.

FR Démonte pneus automatique pour roues de camions, bus, tracteurs agricoles et de terrassement jusqu'à 60". Conseillé pour grandes roues jusqu'à 1600mm de largeur et pour roues avec de très petits trous centraux à partir de 110mm.

DE Automatische Reifenmontiermaschine für LKW, Busse, Traktoren und spezielle Erdbewegungsmaschinen mit Reifen bis 60". Geeignet für große Räder bis 1600mm Breite und für Räder mit sehr kleinen Mittellöchern ab 110mm.

ES Desmontadora de ruedas automática para ruedas de camiones, autobuses, tractores y máquinas de movimiento de tierras hasta 60". Consejillado para ruedas grandes de hasta 1600mm de ancho y para ruedas con agujeros centrales muy pequeños a partir de 110mm.

**STAND-BY
FUNCTION FOR
ENERGY SAVING**



Caratteristiche • Features • Fonctions • Funktionen • Funciones

60"

IT Bloccaggio cerchi da 14" a 60".
EN Chuck capacity from 14" to 60".
FR Blocage jantes de 14" à 60".
DE Felgenreterierung von 14" bis 60".
ES Bloqueo de llantas de 14" a 60".



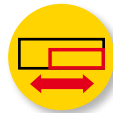
IT Struttura robusta che garantisce massima stabilità e sicurezza in tutte le fasi di lavoro
EN Sturdy structure that guarantees maximum stability and safety while working
FR Structure robuste qui garantit une stabilité et une sécurité maximales lors du travaille

DE Robuste Struktur, die maximale Stabilität und Sicherheit beim Arbeiten garantiert
ES Estructura robusta que garantiza la máxima estabilidad y seguridad durante el trabajo.



IT L'altezza minima di lavoro del mandrino dalla pedana (375 mm) consente all'operatore di lavorare con minore fatica
EN The minimum spindle axis working height from the platform is just 375 mm: this allows the operator to work with much less effort
FR

DE Die Mindestarbeitshöhe der Spindelachse von der Plattform beträgt ist nur 375 mm. Dadurch kann der Bediener mit viel weniger Aufwand arbeiten
ES La altura mínima de trabajo del eje del mandrín desde la plataforma (375 mm) permite que el operador trabaje con mucho menos esfuerzo.



IT Movimento idraulico automatico per la traslazione del carrello
EN Automatic hydraulic movements for tool-holder carriage translation
FR Mouvement hydraulique automatique de déplacement du charriot
DE Automatischer Hydraulikantrieb für das Verfahren des Schlittens
ES Movimiento hidráulico automático para la traslación del carro.



IT Braccio porta utensile con movimentazione automatizzata (rotazione del disco utensile e sollevamento del braccio porta utensile) con due diverse posizioni di stallonatura
EN Fully automatic movement of the tool arm (up-and-down movement and fast tool rotation) with two different bead breaking positions
FR



DE Les mouvements du bras porte-outils sont complètement automatisés (levage du bras et rotation rapide disque-outil) avec deux positions différentes de decollage
DE Werkzeugtragearm mit vollautomatischer Bewegung (Heben des Werkzeug und schnelldrehung des Scheibe-Werkzeug) mit zwei verschiedenen Abdruckpositionen
ES Brazo herramientas con movimientos completamente automatizados (rotación rápida disco-destalonador y elevación) con dos posiciones diferentes para destalonar.



IT Dotato di motoinverter a 3 velocità, con comando a pedale
EN 3-speed motoinverter, by pedal control
FR Motoinverter à 3 vitesses avec commande à pédal
DE Motoinverter mit 3 Geschwindigkeiten, mit Pedalsteuerung
ES Motor inverter de 3 velocidades, con control de pedal.

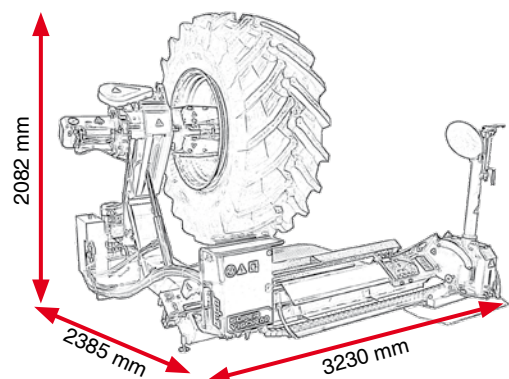


IT Dettaglio utensile completo di protezione in plastica fornito in dotazione
EN The tool is standard provided with plastic protections
FR L'outil est livré standard avec des protections en plastique
DE Werkzeugdetail komplett mit Kunststoffschutz (mitgeliefert)
ES La herramienta viene de serie con protecciones de plástico.

Dotazione Standard • Standard Accessories



Accessori Opzionali • Optional Accessories



Dati tecnici • Technical data • Données techniques • Technisches Daten • Datos técnicos

• Bloccaggio cerchio • Chuck capacity	• Diametro massimo ruota • Max wheel diameter	• Larghezza massima ruota • Max wheel width	• Capacità cilindro sollevamento ruota • Wheel lifting cylinder capacity	• Pressione di esercizio • Working pressure	• Alimentazione • Power supply	• Potenza macchina • Machine power	• Coppia massima di rotazione • Max rotation torque	• Forza stallonatore • Bead breaker power	• Peso netto • Net weight
• Pour roues de • Aufspannen • Para ruedas de	• Diamètre maximal de la roue • Max. Radaussen-durchmesser • Diámetro máx de la rueda	• Largeur maximal de la roue • Max. Reifenbreite	• Portée vérin de levage roue • Tragfähigkeit Radheberzylinder • Capacidad cilindro elevación	• Pression de travail • Betriebsdruck • Presión de trabajo	• Alimentation • Stromversorgung • Alimentación	• Machine puissance • Maschinenkraft • Potencia de la máquina	• Couple maximal de rotation • Maximales Drehmoment • Par máximo de rotación	• Force décolleur • Abdrückkraft • Fuerza destalonador	• Poids net • Nettogewicht • Peso neto
14" - 60"	2500 mm (98")	1600 mm (63")	2500 Kg	0 - 180 bar	230/400V 3ph	3,3-4,4 kW	5500 Nm	30000 N	1400 Kg



- IT** Smontagomme completamente automatico per ruote da camion, autobus, trattori e macchine speciali movimento terra.
- EN** Fully Automatic tyre changer for trucks, bus, tractors, earth moving and industrial vehicles tyres.
- FR** Démonte pneus complètement automatique pour roues de camions, bus, tracteurs agricoles et de terrassement.
- DE** Voll-automatische Reifenmontiermaschine für LKW, Busse, Traktoren und spezielle Erdbewegungsmaschinen.
- ES** Desmontadora de ruedas completamente automática para ruedas de camiones, autobuses, tractores y máquinas de movimiento de tierras.

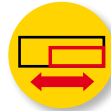
**STAND-BY
FUNCTION FOR
ENERGY SAVING**



Caratteristiche • Features • Fonctions • Funktionen • Funciones

56"

- IT** Bloccaggio cerchi da 14" a 56".
- EN** Chuck capacity from 14" to 56".
- FR** Blocage jantes de 14" à 56".
- DE** Felgenreterierung von 14" bis 56".
- ES** Bloqueo de llantas de 14" a 56".



- IT** Movimento idraulico automatico per la traslazione del carrello
- EN** Automatic hydraulic movements for tool-holder carriage translation
- FR** Mouvement hydraulique automatique de déplacement du chariot
- DE** Automatischer Hydraulikantrieb für das Verfahren des Schlittens
- ES** Movimiento hidráulico automático para la traslación del carro.



- IT** Motore dotato di freno elettromeccanico per garantire la migliore precisione nelle fasi di smontaggio e smontaggio
- EN** Motor equipped with electromechanical brake to assure the best precision during tyre demounting and mounting
- FR** Moteur électrique avec frein électromécanique pour une grande précision pendant le démontage et le montage des pneus
- DE** Motor mit elektromechanischen Bremse ausgestattet, um die beste Genauigkeit bei der Reifendemontage und Montage Phasen zu gewährleisten
- ES** Motor equipado con freno electromecánico para garantizar la mejor precisión durante el montaje y desmontaje de los neumáticos.



- IT** Controllo elettronico della velocità e della rotazione della pompa idraulica
- EN** Electronic control of the speed and of the hydraulic pump rotation
- FR** Contrôle électronique de la vitesse et de la rotation de la pompe hydraulique
- DE** Elektronische Steuerung der Geschwindigkeit und der hydraulischen Pumpenrotation
- ES** Control electrónico de la velocidad y de la rotación de la bomba hidráulica.



- IT** Funzionamento elettroidraulico
- EN** Electrohydraulic running
- FR** Fonctionnement électrohydraulique
- DE** Elektrohydraulischer Betrieb
- ES** Funcionamiento electro-hidráulico.



IT Braccio porta utensile con movimentazione del tutto automatizzata (rotazione rapida del disco-utensile e sollevamento del braccio porta utensile).

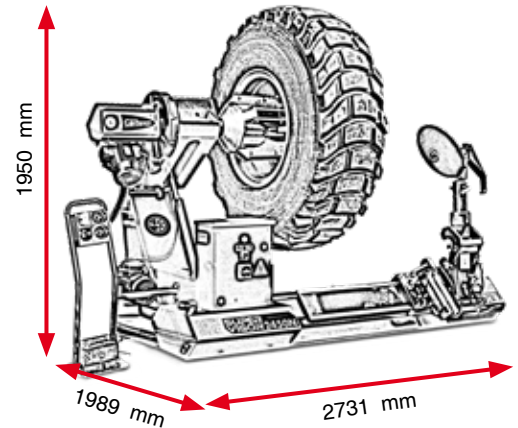
EN Fully automatic movement of the tool arm (up-and-down movement and fast tool rotation).

FR Les manoeuvres du bras porte-outils sont complètement automatisées (levage du bras et rotation rapide disque-outil).

DE Werkzeugtragearm mit vollautomatischer Bewegung (Heben des Werkzeug und schnelldrehung des Scheibe-Werkzeug).

ES Brazo porta-herramientas con movimientos completamente automatizados (rotación rápida disco-destalonador y elevación del brazo porta-útil).

Dotazione Standard • Standard Accessories



Accessori Opzionali • Optional Accessories



Dati tecnici • Technical data • Données techniques • Technisches Daten • Datos técnicos

• Bloccaggio cerchio • Chuck capacity	• Diametro massimo ruota • Max wheel diameter	• Larghezza massima ruota • Max wheel width	• Peso massimo ruota • Max wheel weight	• Pressione di esercizio • Working pressure	• Alimentazione • Power supply	• Motoriduttore • Gearbox motor	• Motore centralina idraulica • Hydraulic unit motor	• Forza stallonatore • Bead breaker power	• Peso netto • Net weight
• Pour roues de • Aufspannen • Para ruedas de	• Diamètre maximal de la roue • Max. Radaussendurchmesser • Diámetro máx de la rueda	• Largeur maximal de la roue • Max. Reifenbreite • Ancho máx de la rueda	• Poids maximal de la roue • Max. Radgewicht • Peso máximo de la rueda	• Pression de travail • Betriebsdruck • Presión de trabajo	• Alimentation • Stromversorgung • Alimentación	• Moteur réducteur • Getriebemotor • Motor reductor	• Moteur central hydraulique • Hydraulikeinheit-motor • Motor centralita hidráulica	• Force décolleur • Abdrückerkraft • Fuerza destalonador	• Poids net • Nettogewicht • Peso neto
14" - 56"	2450 mm (96")	1220 mm (48")	1700 Kg	0 - 130 bar	230V 3ph 2Speed 400V 3ph 2Speed	230V 3ph 1,30 - 1,8 Kw 400V 3ph 1,30 - 1,8 Kw	230V 3ph 1,30 - 1,8 Kw 400V 3ph 1,30 - 1,8 Kw	30000 N	1200 Kg



IT Smontagomme automatico per ruote da camion, autobus, trattori e macchine speciali movimento terra.

EN Automatic tyre changer for trucks, bus, tractors, earth moving and industrial vehicles tyres.

FR Démonte pneus automatique pour roues de camions, bus, tracteurs agricoles et engins spéciaux de terrassement.

DE Automatische Reifenmontiermaschine für LKW, Busse, Traktoren und spezielle Erdbewegungsmaschinen.

ES Desmontadora de ruedas automática para ruedas de camiones, autobuses, tractores y máquinas especiales de movimiento de tierras.



Caratteristiche • Features • Fonctions • Funktionen • Funciones

IT Bloccaggio cerchi da 14" a 46".

EN Chuck capacity from 14" to 46".

FR Blocage jantes de 14" à 46".

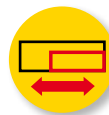
DE Felgenarretierung von 14" bis 46".

ES Bloqueo de llantas de 14" a 46".

56" **IT** Prolunghe per cerchi fino a 56" (a richiesta) **EN** Extensions for rims up to 56" (on request) **FR** Rallonges pour jantes jusqu'au 56" (en option) **DE** Verlängerungen für Felgen von bis zu 56" (auf Anfrage) **ES** Extensiones para llantas de hasta 56" (bajo pedido).

IT Due velocità di rotazione del mandrino **EN** Chuck with two rotation speed **FR** Deux vitesses de rotation **DE** Zwei Rotationsgeschwindigkeiten der Spannvorrichtung **ES** Dos velocidades de rotación del mandril.

IT Pedana di carico ruota collegata al carrello di traslazione **EN** Wheel loading board connect with the tool-holder carriage **FR** Plate forme de charge roues relié au mouvement de déplacement du chariot **DE** An Verfahrslittchen angeschlossene Rad-Laderampe **ES** Plataforma de carga de la rueda asociada al movimiento de desplazamiento del carro.



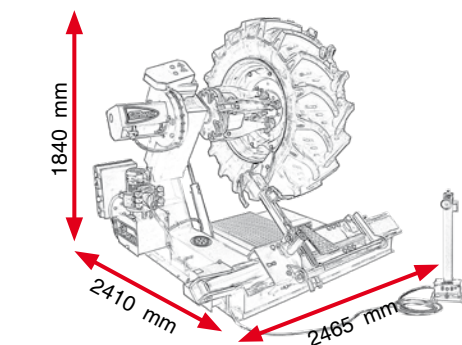
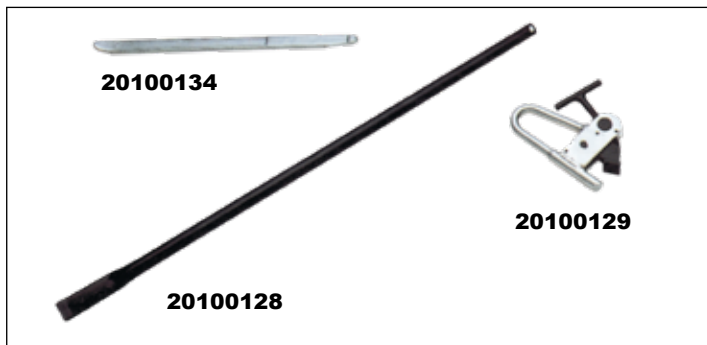
IT Movimento idraulico automatico per la traslazione del carrello **EN** Automatic hydraulic movements for tool-holder carriage translation **FR** Mouvement hydraulique automatique de déplacement du chariot **DE** Automatischer Hydraulikantrieb für das Verfahren des Schlittens **ES** Movimiento hidráulico automático para la traslación del carro.

IT Movimenti manuali, per il sollevamento del braccio porta utensile, per la rotazione del disco stallonatore e movimento dell' utensile **EN** Manual movements for tool-holder rising, bead breaker disc rotation and tool **FR** Mouvements manuels pour soulèvement du bras porte-outil, rotation du disque décolleur et de l'outil **DE** Manuelle Antriebe für den Hub des Montagearms, die Abdrückscheiben- und Werkzeugrotation **ES** Movimientos manuales para la elevación del brazo porta-útil, rotación del disco destalonador y del útil.



IT Funzionamento elettroidraulico **EN** Electro-hydraulic running **FR** Fonctionnement électro-hydraulique **DE** Elektrohydraulischer Betrieb **ES** Funcionamiento electro-hidráulico.

Dotazione Standard • Standard Accessories



Accessori Opzionali • Optional Accessories



Dati tecnici • Technical data • Données techniques • Technisches Daten • Datos técnicos

• Bloccaggio cerchio • Chuck capacity	• Diametro massimo ruota • Max wheel diameter	• Larghezza massima ruota • Max wheel width	• Peso massimo ruota • Max wheel weight	• Pressione di esercizio • Working pressure	• Alimentazione • Power supply	• Motoriduttore • Gearbox motor	• Motore centralina idraulica • Hydraulic unit motor	• Forza stallonatore • Bead breaker power	• Peso netto • Net weight
• Pour roues de • Aufspannen • Para ruedas de	• Diamètre maximal de la roue • Max. Radaussendurchmesser • Diámetro máx de la rueda	• Largeur maximal de la roue • Max. Reifenbreite • Ancho máx de la rueda	• Poids maximal de la roue • Max. Radgewicht • Peso máximo de la rueda	• Pression de travail • Betriebsdruck • Presión de trabajo	• Alimentation • Stromversorgung • Alimentación	• Moteur réducteur • Getriebemotor • Motor reductor	• Moteur central hydraulique • Hydraulikeinheit-motor • Motor centralita hidráulica	• Force décolleur • Abdrückerkraft • Fuerza destalonador	• Poids net • Nettogewicht • Peso neto
14" - 46" (56")	2300 mm (90")	1100 mm (43")	1200 Kg	0 - 130 bar	230V 3ph 2Speed 400V 3ph 2Speed	230V 3ph 1,3 - 1,8 Kw 400V 3ph 1,3 - 1,8 Kw	230/400V 3ph 1,1 Kw	2700 Kg	740 Kg



IT Smontagomme automatico per ruote da camion, autobus, trattori e macchine speciali movimento terra.

EN Automatic tyre changer for trucks, bus, tractors, earth moving and industrial vehicles tyres.

FR Démonte pneus automatique pour roues de camions, bus, tracteurs agricoles et engins spéciaux de terrassement.

DE Automatische Reifenmontiermaschine für LKW, Busse, Traktoren und spezielle Erdbewegungsmaschinen.

ES Desmontadora de ruedas automática para ruedas de camiones, autobuses, tractores y máquinas especiales de movimiento de tierras.



Caratteristiche • Features • Fonctions • Funktionen • Funciones

IT Bloccaggio cerchi da 14" a 46".

EN Chuck capacity from 14" to 46".

FR Blocage jantes de 14" à 46".

DE Felgenarretierung von 14" bis 46".

ES Bloqueo de llantas de 14" a 46".

56" **IT** Prolunghe per cerchi fino a 56" (a richiesta) **EN** Extensions for rims up to 56" (on request) **FR** Rallonges pour jantes jusqu'au 56" (en option) **DE** Verlängerungen für Felgen von bis zu 56" (auf Anfrage) **ES** Extensiones para llantas de hasta 56" (bajo pedido).

IT Due velocità di rotazione del mandrino **EN** Chuck with two rotation speed **FR** Deux vitesses de rotation **DE** Zwei Rotationsgeschwindigkeiten der Spannvorrichtung **ES** Dos velocidades de rotación del mandril.

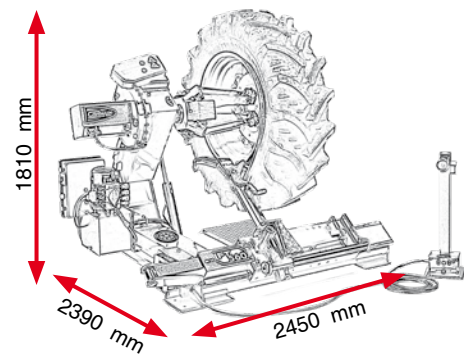
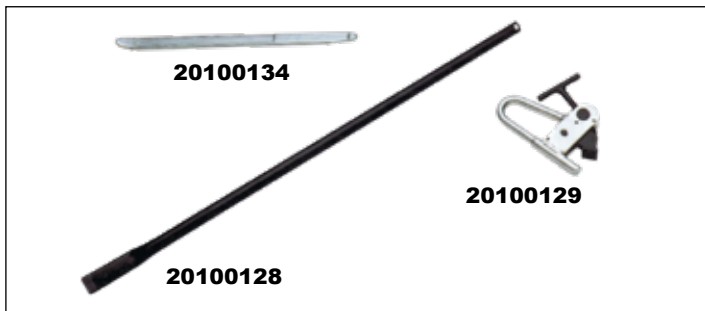
IT Pedana di carico ruota collegata al carrello di traslazione **EN** Wheel loading board connect with the tool-holder carriage **FR** Plate forme de charge roues relié au mouvement de déplacement du chariot **DE** An Verfahrslittchen angeschlossene Rad-Laderampe **ES** Plataforma de carga de la rueda asociada al movimiento de desplazamiento del carro.

IT Movimento idraulico automatico per la traslazione del carrello **EN** Automatic hydraulic movements for tool-holder carriage translation **FR** Mouvement hydraulique automatique de déplacement du chariot **DE** Automatischer Hydraulikantrieb für das Verfahren des Schlittens **ES** Movimiento hidráulico automático para la traslación del carro.

IT Movimenti manuali per il sollevamento del braccio porta utensile, per la rotazione del disco stallonatore e movimento dell'utensile **EN** Manual movements for tool-holder rising, bead breaker disc rotation and tool **FR** Mouvements manuels pour soulèvement du bras porte-outil, rotation du disque décolleur et de l'outil **DE** Manuelle Antriebe für den Hub des Montagearms, die Abdrückscheiben- und Werkzeugrotation **ES** Movimientos manuales para la elevación del brazo porta-útil, rotación del disco destalonador y del útil.

IT Funzionamento elettroidraulico **EN** Electro-hydraulic running **FR** Fonctionnement électro-hydraulique **DE** Elektrohydraulischer Betrieb **ES** Funcionamiento electro-hidráulico.

Dotazione Standard • Standard Accessories



Accessori Opzionali • Optional Accessories



Dati tecnici • Technical data • Données techniques • Technisches Daten • Datos técnicos

• Bloccaggio cerchio • Chuck capacity	• Diametro massimo ruota • Max wheel diameter	• Larghezza massima ruota • Max wheel width	• Peso massimo ruota • Max wheel weight	• Pressione di esercizio • Working pressure	• Alimentazione • Power supply	• Motoriduttore • Gearbox motor	• Motore centralina idraulica • Hydraulic unit motor	• Forza stallonatore • Bead breaker power	• Peso netto • Net weight
• Pour roues de • Aufspannen • Para ruedas de	• Diamètre maximal de la roue • Max. Radaussendurchmesser • Diámetro máx de la rueda	• Largeur maximal de la roue • Max. Reifenbreite • Ancho máx de la rueda	• Poids maximal de la roue • Max. Radgewicht • Peso máximo de la rueda	• Pression de travail • Betriebsdruck • Presión de trabajo	• Alimentation • Stromversorgung • Alimentación	• Moteur réducteur • Getriebemotor • Motor reductor	• Moteur central hydraulique • Hydraulikeinheit-motor • Motor centralita hidráulica	• Force décolleur • Abdrückerkraft • Fuerza destalonador	• Poids net • Nettogewicht • Peso neto
14" - 46" (56")	2300 mm (90")	1065 mm (42")	1200 Kg	0 - 130 bar	230V 3ph 2Speed 400V 3ph 2Speed	230V 3ph 1,3 - 1,8 Kw 400V 3ph 1,3 - 1,8 Kw	230/400V 3ph 1,1 Kw	2700 Kg	728 Kg



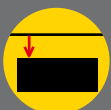
IT Smontagomme automatico per ruote da camion e autobus.

EN Automatic tyre changer for trucks and bus tyres.

FR Démonte pneus automatique pour roues de camions et bus.

DE Automatische Reifenmontiermaschine für LKW und Busse.

ES Desmontadora de ruedas automática para ruedas de camiones y autobuses.



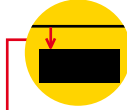
Caratteristiche • Features • Fonctions • Funktionen • Funciones

27"

IT Bloccaggio cerchi da 13" a 27".
EN Chuck capacity from 13" to 27".
FR Blocage jantes de 13" à 27".
DE Felgenreterierung von 13" bis 27".
ES Bloqueo de llantas de 13" a 27".



IT Due velocità di rotazione del mandrino **EN** Chuck with two rotation speed **FR** Deux vitesses de rotation **DE** Zwei Rotationsgeschwindigkeiten der Spannvorrichtung **ES** Dos velocidades de rotación del mandril.



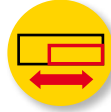
IT Macchina compatta con ingombri ridotti utilizzabile per cantieri mobili

EN Compact features with small dimensions suitable for mobile stations

FR Conception compacte avec des dimensions réduites à utiliser pour sites mobiles

DE Kompakte Maschine mit geringem Raumbedarf für Wanderbaustellen

ES Máquina compacta de reducidas dimensiones apta para estaciones móviles.



IT Movimento idraulico automatico per la traslazione del carrello **EN** Automatic hydraulic movements for tool-holder carriage translation **FR** Mouvement hydraulique automatique de déplacement du chariot **DE** Automatischer Hydraulikantrieb für das Verfahren des Schlittens **ES** Movimiento hidráulico automático para la traslación del carro.

IT Movimenti manuali per il sollevamento del braccio porta utensile, per la rotazione del disco stallonatore e movimento dell'utensile **EN** Manual movements for tool-holder rising and movements for bead breaker disc rotation **FR** Mouvements manuels pour le soulèvement du bras porte-outil et rotation du disque décolleur et de l'outil **DE** Manuelle Antriebe für den Hub des Montagearms, die Abdrückscheiben- und Werkzeugrotation **ES** Movimientos manuales para la elevación del brazo porta-útil y para la rotación del disco destalonador y del útil.



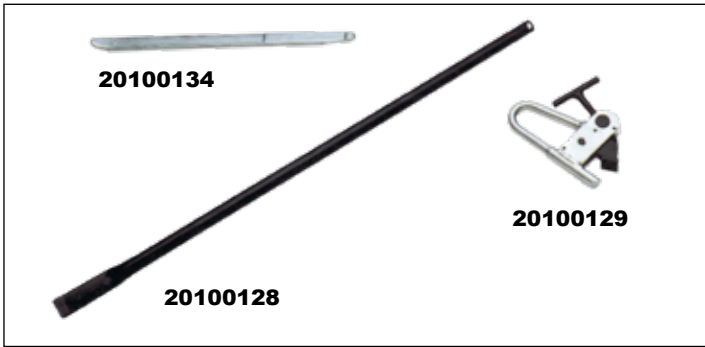
IT Pedana di carico ruota collegata al carrello di traslazione **EN** Wheel loading board connect with the tool-holder carriage **FR** Plate forme de charge roues relié au mouvement de déplacement du chariot **DE** An Verfahrslittten angeschlossene Rad-Laderampe

ES Plataforma de carga de la rueda asociada al movimiento de desplazamiento del carro.

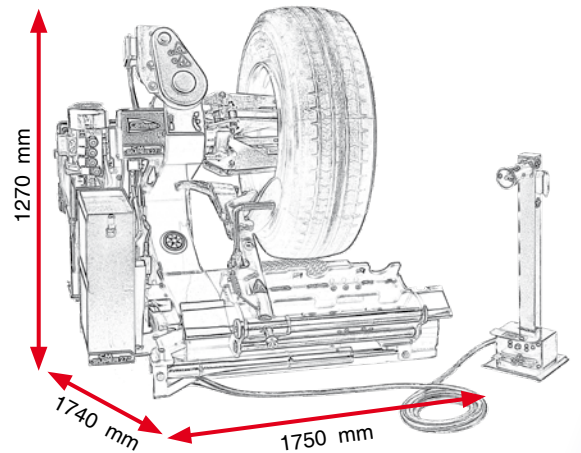


IT Funzionamento elettroidraulico **EN** Electro-hydraulic running **FR** Fonctionnement électro-hydraulique **DE** Elektrohydraulischer Betrieb **ES** Funcionamiento electro-hidráulico.

Dotazione Standard • Standard Accessories



Accessori Optional • Optional Accessories



Dati tecnici • Technical data • Données techniques • Technisches Daten • Datos técnicos

• Bloccaggio cerchio • Chuck capacity	• Diametro massimo ruota • Max wheel diameter	• Larghezza massima ruota • Max wheel width	• Peso massimo ruota • Max wheel weight	• Pressione di esercizio • Working pressure	• Alimentazione • Power supply	• Motoriduttore • Gearbox motor	• Motore centralina idraulica • Hydraulic unit motor	• Forza stallonatore • Bead breaker power	• Peso netto • Net weight
• Pour roues de • Aufspannen • Para ruedas de	• Diamètre maximal de la roue • Max. Radaussen-durchmesser • Diámetro máx de la rueda	• Largeur maximal de la roue • Max. Reifenbreite • Ancho máx de la rueda	• Poids maximal de la roue • Max. Radgewicht • Peso máximo de la rueda	• Pression de travail • Betriebsdruck • Presión de trabajo	• Alimentation • Stromversorgung • Alimentación	• Moteur réducteur • Getriebemotor • Motor reductor	• Moteur central hydraulique • Hydraulikeinheit-motor • Motor centralita hidráulica	• Force décolleur • Abdrückerkraft • Fuerza destalonador	• Poids net • Nettogewicht • Peso neto
13" - 27"	1600 mm (63")	780 mm (31")	700 Kg	0 - 130 bar	230V 3ph 2Speed 400V 3ph 2Speed	230V 3ph 1,3 - 1,8 Kw 400V 3ph 1,3 - 1,8 Kw	230/400V 3ph 1,1 Kw	1865 Kg	560 Kg



IT Smontagomme automatico per ruote da camion e autobus.

EN Automatic tyre changer for trucks and bus tyres.

FR Démonte pneus automatique pour roues de camions et bus.

DE Automatische Reifenmontiermaschine für LKW und Busse.

ES Desmontadora de ruedas automática para ruedas de camiones y autobuses.



Caratteristiche • Features • Fonctions • Funktionen • Funciones

26"

IT Bloccaggio cerchi da 14" a 26".
EN Chuck capacity from 14" to 26".
FR Blocage jantes de 14" à 26".
DE Felgenreterierung von 14" bis 26".
ES Bloqueo de llantas de 14" a 26".

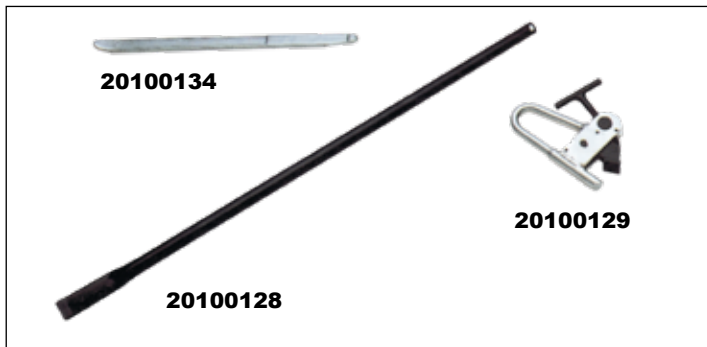


IT Pedana di carico ruota collegata al carrello di traslazione **EN** Wheel loading board connect with the tool-holder carriage **FR** Plate forme de charge roues relié au mouvement de déplacement du chariot **DE** An Verfahrensschlitten angeschlossene Rad-Laderampe

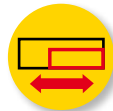
ES Plataforma de carga de la rueda asociada al movimiento de desplazamiento del carro.

IT Elettrovalvole dotate di led luminosi per autodiagnosi elettrica **EN** Solenoid valves provided with bright led for electric self-check **FR** Electro-valves avec leds lumineux pour auto diagnostique électrique **DE** Für die elektrische Eigendiagnose mit lichtstarkem LED ausgestattete Magnetventile **ES** Electroválvulas con leds luminosos para autodiagnóstico eléctrico.

Dotazione Standard • Standard Accessories



Accessori Optional • Optional Accessories



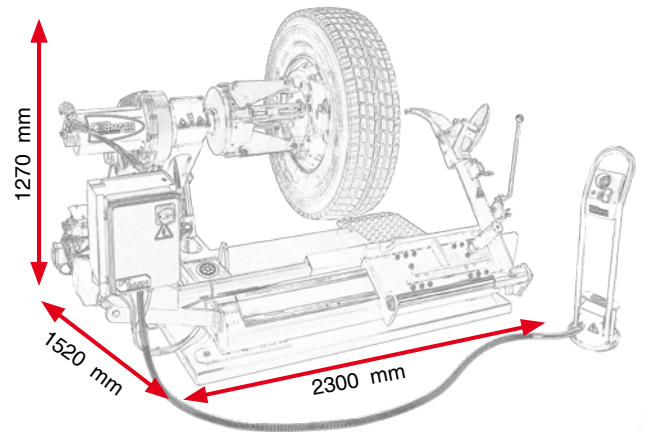
IT Movimento idraulico automatico per la traslazione del carrello **EN** Automatic hydraulic movements for tool-holder carriage translation **FR** Mouvement hydraulique automatique de déplacement du chariot **DE** Automatischer Hydraulikantrieb für das Verfahren des Schlittens **ES** Movimiento hidráulico automático para la traslación del carro.

IT Movimento manuale per lo spostamento del braccio porta utensili **EN** Manual side movements for tool-holder **FR** Mouvement manuel de déplacement du bras porte-outil **DE** Manueller Antrieb der Versatzbewegung des Montagearms **ES** Movimiento manual para el desplazamiento del brazo porta-útil.

IT Movimenti manuali per il sollevamento del braccio porta utensili e per la rotazione del disco stallonatore ed utensile **EN** Manual movements for tool-holder rising and movements for bead breaker disc rotation **FR** Mouvements manuels pour le soulèvement du bras porte-outil et rotation du disque décolleur et de l'outil **DE** Manuelle Antriebe für den Hub des Montagearms, die Abdrückscheiben- und Werkzeugrotation **ES** Movimientos manuales para la elevación del brazo porta-útil y para la rotación del disco destalonador y del útil.



IT Funzionamento elettroidraulico **EN** Electro-hydraulic running **FR** Fonctionnement électro-hydraulique **DE** Elektrohydraulischer Betrieb **ES** Funcionamiento electro-hidráulico.

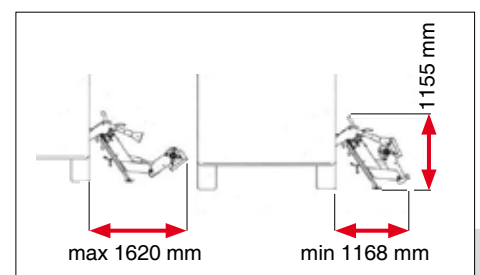
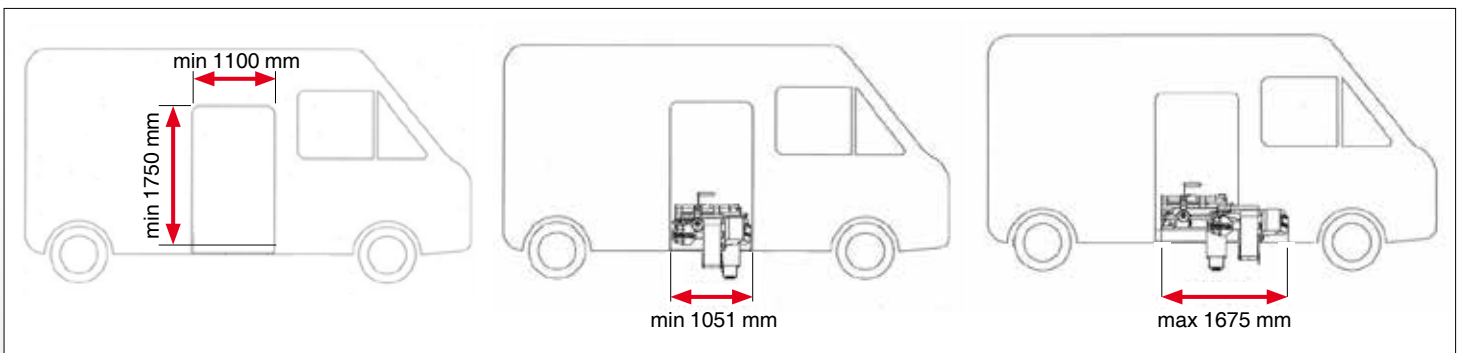


Dati tecnici • Technical data • Données techniques • Technisches Daten • Datos técnicos

• Bloccaggio cerchio • Chuck capacity	• Diametro massima ruota • Max wheel diameter	• Larghezza massima ruota • Max wheel width	• Peso massimo ruota • Max wheel weight	• Pressione di esercizio • Working pressure	• Alimentazione • Power supply	• Motoriduttore • Gearbox motor	• Motore centralina idraulica • Hydraulic unit motor	• Forza stallonatore • Bead breaker power	• Peso netto • Net weight
• Pour roues de • Aufspannen	• Diamètre maximal de la roue • Max. Radaussen-durchmesser	• Largeur maximal de la roue • Max. Reifenbreite	• Poids maximal de la roue • Max. Radgewicht	• Pression de travail • Betriebsdruck	• Alimentation • Stromversorgung	• Moteur réducteur • Getriebemotor	• Moteur central hydraulique • Hydraulikeinheit-motor	• Force décolleur • Abdrückkraft	• Poids net • Nettogewicht
• Para ruedas de	• Diámetro máx de la rueda	• Ancho máx de la rueda	• Peso máximo de la rueda	• Presión de trabajo	• Alimentación	• Motor reductor	• Motor centralita hidráulica	• Fuerza destalonador	• Peso neto
14" - 26"	1500 mm (59")	1000 mm (39")	700 Kg	0 - 130 bar	230/400V 3ph	230/400V 3ph 1,8 Kw	230/400V 3ph 1,1 Kw	1500 Kg	586 Kg



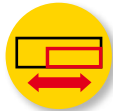
- IT** Smontagomme automatico per il servizio mobile su ruote di camion e autobus fino a 26".
Opera su ruote tubeless fino a 600mm di larghezza.
- EN** Automatic tyre changer for mobile service on trucks and buses wheels up to 26".
Suitable for tubeless tyres up to 600mm wide.
- FR** Démonte pneus automatique pour le service mobile sur roues de camion et bus jusqu'à 26".
Conseillé pour les pneus tubeless jusqu'à 600 mm de largeur.
- DE** Automatische Reifenmontiermaschine für mobilen Service auf Reifens von LKW und Busse bis zu 26".
Geeignet für tubeless Reifen bis 600 mm Breite.
- ES** Desmontadora automática para servicio móvil en neumáticos de camiones y autobuses de hasta 26".
Conseillado para ruedas sin cámara de hasta 600 mm de ancho.



Caratteristiche • Features • Fonctions • Funktionen • Funciones

26"

IT Bloccaggio cerchi da 13" a 26".
EN Chuck capacity from 13" to 26".
FR Blocage jantes de 13" à 26".
DE Felgenreterierung von 13" bis 26".
ES Bloqueo de llantas de 13" a 26".



IT Movimento idraulico automatico per la traslazione del carrello.
EN Automatic hydraulic movements for tool-holder carriage translation.
FR Mouvement hydraulique automatique de déplacement du chariot.
DE Automatischer Hydraulikantrieb für das Verfahren des Schlittens.
ES Movimiento hidráulico automático para la traslación del carro.

IT Movimenti manuali per il ribaltamento del braccio porta utensili e per la rotazione del disco stallonatore ed utensile.
EN Manual tool-holder tilting and bead breaker disc rotation.
FR Mouvements manuels pour le basculement du bras porte-outil et pour la rotation du disque décolleur + outil.
DE Manuelle Antriebe für den Hub des Montagearms, die Abdrückscheiben- und Werkzeugrotation.
ES Movimientos manuales para la elevación del brazo porta-útil y para la rotación del disco destalonador y del útil.



IT Funzionamento elettroidraulico.
EN Electro-hydraulic running.
FR Fonctionnement électro-hydraulique.
DE Elektrohydraulischer Betrieb.
ES Funcionamiento electro-hidráulico.

IT Pulsante di emergenza posto sull'unità dei comandi per l'arresto della macchina **EN** Emergency safety button on control unit to stop working **FR** Bouton d'urgence pour arrêter la machine **DE** Sicherheitsnotknopf um alle Funktionen zu halten **ES** Botón de emergencia para detener la máquina.

IT TMS 26" è disponibile anche nella versione già completa di generatore e compressore per un rendimento ottimale. Con avvolgitubo aria compressa e cabinet insonorizzato (Rumorosità solo 78dB).
EN A special version complete with high quality generator and compressor, for the best performance, is also available. Provided with air hose reel and soundproof cabinet (Noise level 78dB only).
FR TMS 26" est disponible aussi dans la version déjà complète avec générateur et compresseur pour des performances optimales. Fourni avec enrouleur air comprimé et armoire insonorisée (niveau sonore 78 dB).
DE TMS 26" ist auch in der Version mit Generator und Kompressor für optimale Leistung erhältlich. Mit Druckluft Schlauchaufroller und Schallschutzgehäuse (Geräuschpegel nur 78dB).
ES TMS 26" está disponible también en la versión con generador y compresor para un rendimiento óptimo. Con enrollador de manguera aire comprimido y cabina insonorizada (nivel de ruido solo 78dB).

Compressore	Serbatoio aria	Aria erogata	Pressione max	Generatore	Potenza	Avviamento	Peso netto	Dimensioni
Compressor	Air tank	Air flow	Max pressure	Generator	Power	Starter	Net weight	Dimension
Compresseur	Réservoir d'air	Air fourni	Pression max	Générateur	Puissance	Démarrreur	Poids net	Dimensions
Kompressor	Lufttank	Gelieferte Luft	Maximaler Druck	Generator	Leistung	Anlasser	Nettogewicht	Größe
Compresor	Tanque de air	Aire suministrado	Presión máxima	Generador	Potencia	Arranque	Peso neto	Dimensiones
2 stage 2 cylinder	100 l	1000 l/min	12 bar	3,5 Kw (1ph) 10 Kw (3ph)	17 hp	electric	350 kg	LxPxH 1250x700x1700 mm

Dotazione Standard • Standard Accessories



Accessori Optional • Optional Accessories



Dati tecnici • Technical data • Données techniques • Technisches Daten • Datos técnicos

• Bloccaggio cerchio	• Bloccaggio cerchi con foro centrale	• Diametro massimo ruota	• Larghezza massima ruota	• Peso massimo ruota	• Pressione di esercizio	• Alimentazione	• Motoriduttore	• Motore centralina idraulica	• Forza stallonatore	• Peso netto
• Chuck capacity	• Rim center hole clamping range	• Max wheel diameter	• Max wheel width	• Max wheel weight	• Working pressure	• Power supply	• Gearbox motor	• Hydraulic unit motor	• Bead breaker power	• Net weight
• Pour roues de	• Blocage du trou centrale de la jante	• Diamètre maximal de la roue	• Largeur maximal de la roue	• Poids maximal de la roue	• Pression de travail	• Alimentation	• Moteur réducteur	• Moteur central hydraulique	• Force décolleur	• Poids net
• Einspannereich	• Aufspannung von Felgen mit zentralem	• Max. Rad aussendurchmesser	• Max. Reifenbreite	• Max. Radgewicht	• Betriebsdruck	• Stromversorgung	• Getriebemotor	• Hydraulikeinheit-motor	• Abdrückerkraft	• Nettogewicht
• Para ruedas de	• Bloqueo de la rueda con agujero central	• Diámetro máx de la rueda	• Ancho máx de la rueda	• Peso máximo de la rueda	• Presión de trabajo	• Alimentación	• Motor reductor	• Motor centralita hidráulica	• Fuerza destalonador	• Peso neto
13" - 26"	Ø 80-700 mm	1300 mm (51")	600 mm (24")	750 Kg	0 - 130 bar	230/400V 3ph	400V 3PH 50Hz 1,5 kW	400V 3PH 50Hz 1,1 kW	2550 Kg	450 Kg



CORMACH SRL Correggio Machinery

Via A. Pignedoli, 2
42015 Correggio (RE) Italy
cormach@cormachsrl.com

Tel. +39 0522/631274
Fax +39 0522/631284
www.cormachsrl.com

I dati riportati nella seguente pubblicazione non sono impegnativi. Cormach srl si riserva di apportare modifiche senza preavviso.
The data reported in this catalogue are not binding. Cormach srl reserves the right to change specifications without notice.
Les données fournies sont indicatives. La S.té Cormach srl se réserve le droit d'apporter des modifications aux produits à tous moment et sans préavis.
Die vorliegenden Angaben sind nicht bindend. Cormach srl behält sich technische Änderungen vor ohne Mitteilung.
Los datos referidos en la presente publicación son indicativos. Cormach srl se reserva el derecho de modificar las especificaciones sin aviso previo.

